

第5編 資料編

資料編目次

1	総則	1
1-3-1	主たる災害の発生状況調	1
2	災害予防計画	4
2-1-1	下郷町防災会議	4
2-1-2	下郷町災害時における応援協定等締結状況	5
2-4-1	町内河川調	9
2-4-2	重要水防区域	10
2-4-3	土砂災害警戒区域等指定状況表（地すべり危険箇所）	10
2-4-4	地すべり危険箇所調	11
2-4-5	土砂災害警戒区域等指定状況表（土石流危険溪流）	12
2-4-6	土石流危険溪流調	13
2-4-7	土砂災害警戒区域等指定状況表（急傾斜地危険箇所）	14
2-4-8	急傾斜地崩壊危険箇所調	15
2-4-9	異常気象時通行規制区間及び道路通行規制	16
2-5-1	雪崩危険箇所調	18
2-6-1	原因別火災件数	19
2-6-2	町内の林野火災の発生状況調べ	19
2-6-3	消防団員等の現有勢力調	20
3	災害応急対策計画	21
3-3-1	被害報告書様式	21
3-3-2	消防団連絡先及び連絡方法	29
3-3-3	休日及び勤務時間外の気象通報連絡表	30
3-3-4	気象通報等受理伝達簿様式	30
3-9-1	救急車両の保有状況及び出動区分	31
3-9-2	救出車両、その他機械器具調達先報告書様式	31
3-9-3	被災者救出状況記録及び修繕簿様式	31
3-9-4	被災者救出用機械器具燃料受払簿様式	32
3-10-1	ヘリポート設定基準	32
3-12-1	避難場所の所在地及び収容人数	34
3-12-2	避難命令及び状況報告簿様式	35
3-12-3	避難所収容者名簿様式	35
3-12-4	避難所収容台帳様式	35
3-12-5	避難所用物品受払簿様式	36
3-12-6	避難所設置及び収容人員様式	36
3-12-7	避難所開設用施設及び器物借用簿様式	36
3-13-1	町内医療機関及び医薬品調達先一覧表	37

3-13-2	医薬品販売店	37
3-13-3	救護班編成及び活動記録様式	37
3-13-4	病院診療所医療実施状況様式	38
3-13-5	助産台帳様式	38
3-14-1	公用車保有台数	39
3-14-2	町内ガソリン給油所一覧表	41
3-14-3	輸送記録簿様式	41
3-16-1	防疫活動状況報告書様式	42
3-16-2	災害防疫経費所要見込額調様式	43
3-16-3	消毒方法薬剤所要量の算出方法	46
3-16-4	消毒機械台数調	46
3-16-5	ねずみ族、昆虫等の駆除申請手続様式	47
3-16-6	災害防疫業務完了報告書様式	48
3-18-1	米穀の応急供給系統図	49
3-18-2	町内米穀販売業者一覧表	50
3-18-3	救助物資購入（配分）計画表様式	51
3-18-4	世帯構成員別被害状況様式	52
3-18-5	救助物資受払簿様式	53
3-18-6	救助物資引継書様式	53
3-18-7	救助物資給与及び受領簿様式	53
3-18-8	食品引継書様式	54
3-18-9	炊出し給与簿様式	54
3-18-10	食糧品現品給与簿様式	55
3-18-11	炊出しその他による食品給与物品受払簿様式	55
3-18-12	炊出し用物品借用簿様式	56
3-18-13	飲料水供給記録簿様式	56
3-18-14	給水用機械器具燃料及び浄水用薬品資材受払簿様式	57
3-18-15	給水用機械器具修繕簿様式	57
3-19-1	障害物去該当者調様式	58
3-19-2	障害物除去該当者選考調書様式	58
3-19-3	障害物除去の状況様式	59
3-20-1	応急仮設住宅入居該当調様式	60
3-20-2	応急仮設住宅該当対象者選定調書様式	60
3-20-3	住宅の応急修理該当者調様式	60
3-20-4	町内建設工事等業者	61
3-21-1	遺体処理台帳様式	62
3-21-2	埋葬台帳様式	62
3-23-1	学用品購入（配分）計画表様式	63
3-23-2	被災教科書一覧表様式	63

3-23-3	教科書購入（配分）計画表様式.....	63
3-23-4	罹災使用教科書等調様式.....	64
3-26-1	「災害救助法による救助の程度、方法及び期間」早見表.....	65
4	災害復旧計画.....	67
4-2-1	融資の種類.....	67
4-2-2	災害農林漁業の融資計画.....	74
4-2-3	農家経営安定資金.....	76

1 総 則

1-3-1 主たる災害の発生状況調

災害の発生日	災害の種類	災害の内容	被害額 (千円)	集落名
平成 元年 4月 2日	火 災	原野 たき火	0	弥五島
4月16日	火 災	工場の製品 機械の加熱	0	落 合
4月21日	火 災	原野 たき火	100	中 妻
6月 2日	火 災	納屋 たき火	258	大松川
2年 1月14日	火 災	物置 ボイラーの加熱	36	水 門
3月23日	火 災	山林 不明	146	大松川
5月29日	火 災	山林 不明	515	大 内
7月24日	火 災	住宅 落雷	276	大松川
3年 5月31日	火 災	住宅 飛び火	329	大松川
9月 8日	火 災	自動車 事故	196	南倉沢
10月 2日	火 災	車庫 不明	1,361	張 平
5年 1月22日	火 災	町有住宅 不明	10,768	姫 川
5月27日	火 災	原野 不明	0	音 金
11月18日	火 災	住宅 不明	7,256	小 野
6年 1月19日	火 災	住宅 ガス風呂	3,854	音 金
4月18日	火 災	原野 不明	0	塩 生
4月20日	火 災	原野 たき火	0	十文字
7月17日	火 災	店舗住宅 調査中	10,000	湯野上
8月12日	火 災	原野 たき火	0	落 合
12月18日	震 災	湯野上付近地震	不明	湯野上
7年 3月16日	火 災	畜舎 漏電	8,500	十文字
3月24日	火 災	住家 ストーブ	4,509	新 開
4月 6日	火 災	山林 たき火	0	南倉沢
10月17日	火 災	住家 漏電	2,225	弥五島
8年 5月31日	火 災	原野 不明	823	大松川
12月15日	火 災	原野 不明	0	成 岡
12月18日	火 災	住家 ボイラー	49	枝 松
12月25日	火 災	住家 ボイラー	81	白 岩
9年 5月 3日	火 災	住家 不明	3,243	音 金
5月19日	火 災	林野 残火不始末	0	音 金
10年 1月 3日	火 災	納屋 煙突加熱	1,063	倉 村
1月25日	火 災	住家店舗	2,186	塩 生
2月 1日	火 災	倉庫	1,003	音 金
2月 6日	火 災	住家	698	芦の原
4月12日	火 災	林野 たばこの不始末	0	大松川
4月18日	火 災	作業小屋 残火不始末	0	落 合
12月10日	火 災	作業場	0	刈 林

災害の発生日	災害の種類	災害の内容	被害額(千円)	集落名
平成11年 1月18日	火災	住家 温風ヒーター	4,200	大内
2月9日	火災	住家 石油ストーブ	9,741	板萩
5月26日	火災	元ホテル 不明	0	田代
12年 3月31日	火災	納屋 枯草焼延焼	167	塩生
5月30日	火災	原野 枯草焼不始末	0	小松川
12年 4月26日	火災	車両 廃車トラック	0	小出
5月15日	火災	林野 ごみ焼き火の不始末	0	桃曾根
14年 3月11日	火災	林野 ごみ焼き火の不始末	0	大松川
4月3日	火災	作業小屋 灯油ボイラー	497	倉村
4月6日	火災	林野 火入れ拡大	257	落合
4月16日	火災	林野 タバコの投げ捨て	0	落合
4月24日	火災	林野 不明	0	白岩
5月2日	火災	作業小屋 溶接の火花	112	三ツ井
9月1日	火災	住家 子供の火遊び	13,744	張平
15年 3月24日	火災	住家 焼物窯	2,628	十文字
4月17日	火災	林野 火入れ拡大	0	張平
4月22日	火災	住家 風呂の空焚き	15	倉村
4月29日	火災	林野 不明	192	大松川
5月25日	火災	林野 ごみ焼き火の不始末	143	水門
5月26日	火災	林野 ごみ焼き火の不始末	0	大松川
8月11日	火災	車両 14tトラックマフラー	0	枝松
16年 3月20日	火災	作業小屋 不明	15,536	姫川
3月29日	火災	林野 ごみ焼き火の不始末	0	小池
4月17日	火災	林野 不明	0	中山
4月22日	火災	物置 ごみ焼き火の不始末	328	大松川
12月9日	火災	住家 不明	3,496	鶴ヶ池
17年 9月20日	火災	作業小屋 不明	0	弥五島
18年 3月19日	火災	車庫 取灰の不始末	328	塩生
3月28日	火災	その他 焼身自殺	0	張平
4月15日	火災	外壁材 取灰の不始末	0	三ツ井
4月22日	火災	作業小屋 不明	0	落合
5月14日	火災	車両 不明	0	中妻
19年 4月27日	火災	その他 送電線より火花	0	田代
8月7日	火災	住宅 落雷による火災	1,516	芦の原
10月8日	火災	ホテル 不明	不明	田代
20年 5月3日	火災	住宅 放火	不明	中妻

災害の発生日月	災害の種類	災害の内容	被害額（千円）	集落名
平成20年 8月 1日	火災	住宅 ボイラーの過熱	不明	白岩
11月 7日	火災	廃材 残り火の不始末	0	張平
21年 4月 9日	火災	原野 タバコの投げ捨て	不明	倉水
4月11日	火災	原野 ゴミ焼却からの延焼	不明	倉水
4月12日	火災	原野 野焼きからの延焼	不明	小松川 張平
5月11日	火災	原野 タバコの投げ捨て	不明	南倉沢
5月21日	火災	原野 野焼きからの延焼	不明	大内
5月22日	火災	原野 不明	不明	田代
10月21日	火災	車両 不明	850	中山
10月23日	火災	車両 不明	1,300	大松川
22年 5月 1日	火災	原野 不明	不明	大松川
5月 4日	火災	杉落葉 たき火からの延焼	不明	弥五島
12月18日	火災	倉庫 くん炭の不始末	2,721	板萩
23年 3月11日	震災	東北地方太平洋沖地震	不明	全地区
4月 5日	火災	作業場 バーナーから出火	7	姫川
4月 6日	火災	物置 不明	104	檜原
4月19日	火災	倉庫 不明	43,053	落合
5月 9日	火災	林野 不明	不明	音金
5月18日	火災	林野 野焼きからの延焼	419	大松川
12月 2日	火災	建物 放火の疑い	不明	塩生
24年 4月13日	火災	建物 不明	50,637	湯野上
5月 7日	火災	小屋 不明	47	落合
5月12日	火災	焼身 放火	不明	弥五島
6月 5日	火災	車両 不明	2,383	刈林
7月29日	火災	電柱 落雷	95	十文字
9月16日	火災	車両 爆発	179	小野
平成25年 1月11日	火災	車両 火のついたゴミ	40	白岩
5月 8日	火災	建物 不明	68	落合
9月23日	火災	建物 不明	229	音金
平成26年 1月26日	火災	建物 ストブに可燃物が落下	7,936	大松川

2 災害予防計画

2-1-1 下郷町防災会議

会 長 △ 町 長 ▽	委 員	指定地方行政機関の職員 2名	
		・東北地方整備局郡山国道事務所長	☎024-946-0333
		・北陸地方整備局阿賀川河川事務所長	☎0242-26-6487
		県知事部内の職員 3名	
		・南会津地方振興局長	☎0241-62-5225
		・南会津建設事務所長	☎0241-62-5300
		・南会津保健福祉事務所長	☎0241-63-0302
		県警察官 1名	
		・南会津警察署長	☎0241-62-1140
		町長部内の職員	
		副町長	
		・総務課長	・教育次長
		・町民課長	・農業委員会事務局長
		・産業課長	・議会事務局長
		・税務課長	
		・健康福祉課長	
		・建設課長	
		教育長	
		消防長	
		消防団長	
指定公共機関又は指定地方公共機関の職員 3名			
・日本電信電話株式会社社会津支店	☎0242-39-5800		
・東北電力株式会社田島営業所長	☎0241-62-0855		
・会津鉄道株式会社社長	☎0242-28-5885		

2-1-2 下郷町災害時における応援協定等締結状況

応援協定等締結状況

平成26年12月末現在

No.	協定の名称	協定相手方	協定締結月日	協定等の内容等
1	福島県警察 消防相互応援協定	福島県公安委員会	昭和37年4月14日	<p>◇警察が市町村町消防機関に援助協力する 主な事項</p> <p>火災発生時の連絡通報、火災原因の調査、消防活動を妨害する諸行為の取り締まり等 水害発生時の情報提供、水防諸活動を妨害する行為の取り締まり等</p> <p>◇消防が警察に援助協力をする主な事項</p> <p>交通整理、犯罪の予防警戒、人命救助、重大な事態が発生の場合の警備出動等</p>
2	消防相互応援協定	会津若松市	昭和40年1月11日	水、火災その他非常事態発生等の防御のための応援
3	南会津郡内 町村消防相互 応援協定	郡内7町村 田島町・館岩村・檜枝岐村・伊南村・南郷村・只見町	昭和40年4月1日	水、火災その他非常事態発生等の防御のための応援
4	消防相互応援協定	岩瀬郡天栄村	昭和40年4月6日	水、火災その他非常事態発生等の防御のための応援
5	山岳遭難救助に関する協定 (警察並びに地方公共団体は避難者救助の責任を有する。)	田島警察署	昭和40年12月24日	<ul style="list-style-type: none"> 警察署長に対し、本人又は家族、本人所属の団体、その他近親関係者から遭難救助の要請があった場合は警察署長は下郷町長に連絡する。 連絡によって下郷町長に対しても遭難救助の要請があったものとみなす。 下郷町長は遭難事故の発生を知った時または、直接下郷町長に対し遭難救助の要請があった場合は警察署長に連絡するものとする。 警察署長又は下郷町長は遭難救助の要請を受けた場合は地元山岳会、消防団などに連絡し救助に必要な人員を依頼することとする。

No.	協定の名称	協定相手方	協定締結月日	協定等の内容等
6	災害時における相互応援に関する協定書	東京都西東京市（姉妹都市）	平成17年10月28日	食糧・生活必需物資、被災者の救出、医療等の必要な物資、職員の派遣、収容施設の提供等 ※平成26年11月9日「災害時の情報発信」について項目を追加
7	災害時における物資供給に関する協定書	NPO法人コメリ災害対策センター	平成18年10月6日	緊急対応物資 作業関係、日用品、水関係、冷暖房機器、電気用品、トイレ関係等物資
8	災害時における応急活動の協力に関する協定書	下郷町町建設業組合 下郷町消防団	平成20年2月14日	十分な応急活動が実施できない場合に 応急活動の協力を要請
9	災害時の情報交換に関する協定書	国土交通省 東北地方整備局	平成25年2月21日	一般災害及び公共土木災害（道路、河川、ダム、砂防等）被害状況等
10	災害時における相互応援に関する協定書	【西白河郡】 西郷村・泉崎村・中島村・矢吹町 【南会津郡】 下郷町・南会津町・只見町・檜枝岐村	平成26年1月30日	【初動体制】 ・下郷町⇔西郷村 ・只見町⇔中島村 ・檜枝岐村⇒矢吹町 ・南会津町⇒泉崎村
				食糧・飲料水、生活必需物資、車両の貸与並びに応急対策資材の提供、施設の提供、職員の派遣等
11	災害相互応援協定書	新潟県三条市 【南会津郡】 下郷町・南会津町・只見町・檜枝岐村	平成26年1月30日	食糧・飲料水、生活必需物資、車両の貸与並びに応急対策資材の提供、施設の提供、職員の派遣等

その他の協定等締結状況

No.	委託契約の名称	契約相手方	契約締結月日	契約等の内容等
1	廃棄物等の不法投棄に関する情報提供の業務委託契約書	檜原郵便局 江川郵便局	平成14年3月5日	廃棄物等の不法投棄に関する情報提供の業務
	下郷町内の郵便局による、下郷町行政への協力に関する覚書	檜原郵便局、江川郵便局、旭田郵便局、弥五島郵便局		業務の支障がない範囲でお客様ルームにおけるポスターの掲示また、広報誌、チラシ、リーフレット、パンフレット等を置く等の協力
No.	協定の名称	協定相手方	協定締結月日	協定等の内容等
2	暴力団による町営住宅の使用制限に関する協定書	南会津警察署	平成21年4月16日	<ul style="list-style-type: none"> 町営住宅の入居申込者及び町営住宅の入居者が必要があると認める場合は、警察署に情報を照会する。 警察署からの情報を基に、必要に応じて警察署に暴力団を退去させる場合の支援等の協を依頼する。
3	犯罪や事件・事故のない安全で安心して暮らせる地域づくりに関する協定書（青色防犯パトロールカー）	白河市・西郷村	平成22年4月28日	青色防犯パトロールカーによる防犯活動に関する相互乗り入れ等町登録者

その他の団体の応援協定締結状況

No.	協定内容	協定相手方	締結月日	備考
1	消防相互応援協定	甲 南会津地方広域市町村組合 乙 会津若松地方広域市町村圏整備組合	昭和49年7月19日	普通応援 隣地地域に発生した火災及び救急事故を受報又は換地した場合は、応援側から1隊出場するものとする。 特別応援 集団救急事故等の災害が発生し、応援を必要とする場合は、被応援側の長の要請又は応援側の状況判断により応援するものとする。
2	消防相互応援協定	甲 南会津地方広域市町村組合 乙 白河地方広域市町村圏整備組合	昭和51年4月1日	同上
3	消防相互応援協定	甲 南会津地方広域市町村組合 乙 喜多方地方広域市町村圏整備組合	平成7年8月29日	特別応援 集団救急事故等の災害が発生し、応援を必要とする場合は、被応援側の長の要請又は応援側の状況判断により応援するものとする。
4	南会津地方広域市町村圏組合と三条市との消防の相互応援に関する協定書	甲 南会津地方広域市町村圏組合 乙 新潟県三条市	平成25年11月1日	応援の要請を受けた場合は、速やかに管内の消防業務に支障のない範囲において応援隊を派遣する。
5	消防の相互応援協定に関する覚書	甲 南会津地方広域市町村圏組合消防本部 乙 三条市消防本部	平成25年11月1日	応援を要請する団体は応援要請を受ける団体に遅滞なく連絡するものとする。

2-4-1 町内河川調

◎県管理河川調

(平成26年3月)

河川名	級別	指定延長 (m)	備考
鶴沼川	1	8,133	
小野川	1	9,750	
小沢川	1	700	
観音川	1	11,200	
戸石川	1	16,800	
田沢川	1	5,000	
加藤谷川	1	11,500	
阿賀川	1	12,870	
計		75,953	

◎準用河川

(平成26年3月)

河川名	級別	指定延長 (m)	備考
牧川	準	1,530	
源次郎沢川	準	320	
大沢川	準	4,200	
隈川	準	2,200	
男女川	準	2,400	
和貢沢川	準	950	
南光沢川	準	450	
桑取火沢川	準	1,350	
小山沢川	準	500	
番屋川	準	3,500	
計		17,400	

2-4-2 重要水防区域

南会津建設事務所

番号	水系名	河川 海岸	担当 事務所	担当 水防 管理 団体名	水防 (消防) 分団名	左岸 右岸 の別	位置			評定 基準 個別	堤防		工作物		要注意区間			予想 される 危険 概要	関係 箇所 等	対策水防 工法	氾濫面積 (ha)	概要 人家(戸) 田畑(ha) 施設	
							市町村	大字	字		A	B	A	B	新堤・破堤跡		工事 施行中						陸 開 等 危 険 箇 所
															設定 年度	延長							
3	阿賀野川	戸石川	南会津建設	下郷町	第2分団	左岸	下郷町	戸赤	林下	堤防高	300							溢水	河川改良	土のう積	5	人家 13 田畑 2	

2-4-3 土砂災害警戒区域等指定状況表（地すべり危険箇所）

平成27年1月1日現在

町村名	箇所 番号	溪流名	区域名	所在地	土砂災害の発生原因 となる自然現象の種類	指定区域の種類
下郷町	71	戸石川	戸赤	大字戸赤字竹ノ子下	地すべり	警戒区域
	72	戸石川	戸石	大字戸赤字林下	地すべり	警戒区域
	73	戸石川	水抜	大字栄富字上ハ平己	地すべり	警戒区域
計	3 溪流		3 箇所			

2-4-4 地すべり危険箇所調

資料提供：南会津建設事務所

番号	地区名	河川名	大字	小字	面積 ha	活動の状況						地すべりの種類	
						現在			過去				
						亀裂の有無	陥没・隆起	涌水量	水箇所数	地すべり履歴			周辺
										同区域内発生数	発生年次		
1	戸赤	戸石川	戸赤	竹ノ子下	64.8	無	無	無	無	1	S33	有	3紀層地すべり
2	戸石	戸石川	戸赤	林下	13.9	無	無	無	無	—	—	有	3紀層地すべり
3	水抜	戸石川	栄富	上ハ平己	28.9	無	無	多	多	1	S29	有	3紀層地すべり
4	田頭	阿賀川	沢田	若林甲	13.2	無	無	無	無	1	M初	有	3紀層地すべり

2-4-5 土砂災害警戒区域等指定状況表（土石流危険溪流）

平成 27 年 1 月 1 日現在

町村名	溪流番号	河川名	区域名	所在地	土砂災害の発生原因となる自然現象の種類	指定区域の種類
下郷町	60362A0001	阿賀川	唐沢川	大字小沼崎字半丈乙	土石流	警戒区域
	60362A0002	阿賀川	居平甲沢	大字小沼崎字居平甲	土石流	警戒区域
	60362A0003	鶴沼川	井戸入沢	大字高隣字上居平乙	土石流	警戒区域
	60362A0005	鶴沼川	井戸沢	大字高隣字居平甲	土石流	警戒区域
	60362A0006	鶴沼川	マデラ沢	大字高隣字長畑甲	土石流	警戒区域
	60362A0008	鶴沼川	上ノ平沢	大字枝松字居平	土石流	警戒区域／特別警戒区域
	60362A0009	小野川	沼山沢	大字大内字宮ノ前	土石流	警戒区域／特別警戒区域
	60362A0010	阿賀川	源二郎沢	大字湯野上字五百地乙	土石流	警戒区域／特別警戒区域
	60362A0012	大沢川	ウエノ沢	大字中山字上平甲	土石流	警戒区域／特別警戒区域
	60362A0013	大沢川	高倉沢	大字中山字中平	土石流	警戒区域／特別警戒区域
	60362A0014	阿賀川	上湯野上沢	大字湯野上字杉ノ内乙	土石流	警戒区域／特別警戒区域
	60362A0015	阿賀川	湯野上沢	大字湯野上字沼袋乙	土石流	警戒区域／特別警戒区域
	60362A0016	阿賀川	綾沢川	大字湯野上字沼袋乙	土石流	警戒区域
	60362A0017	隈川	丑ヶ曾根沢	大字白岩字丑ヶ曾根	土石流	警戒区域／特別警戒区域
	60362A0018	阿賀川	和貢沢	大字弥五島字和貢居村	土石流	警戒区域
	60362A0019	阿賀川	居平沢 2 号	大字澳田字居平	土石流	警戒区域
	60362A0020	阿賀川	居平沢	大字澳田字居平	土石流	警戒区域
	60362A0021	阿賀川	イリノ沢	大字弥五島字和田居村	土石流	警戒区域
	60362A0022	阿賀川	不動沢	大字弥五島字西浦居村	土石流	警戒区域
	60362A0023	阿賀川	中ノ沢	大字中妻字和田前	土石流	警戒区域
	60362A0025	阿賀川	中妻沢	大字中妻字家ノ上	土石流	警戒区域／特別警戒区域
	60362A0026	観音川	寺岡沢	大字大松川字北村甲	土石流	警戒区域／特別警戒区域
	60362A0027	観音川	北村甲沢	大字大松川字上ノ村乙	土石流	警戒区域／特別警戒区域
	60362A0030	阿賀野川	成岡沢	大字栄富字大光寺甲	土石流	警戒区域／特別警戒区域
	60362A0033	戸石川	屋敷甲沢 2 号	大字栄富字屋敷甲	土石流	警戒区域／特別警戒区域
	60362A0034	戸石川	萩原下沢	大字栄富字平乙	土石流	警戒区域／特別警戒区域
	60362A0035	戸石川	萩原上沢	大字栄富字平乙	土石流	警戒区域／特別警戒区域
	60362A0036	戸石川	名無塚丙沢	大字栄富字名無塚丙	土石流	警戒区域／特別警戒区域
	60362A0037	戸石川	小池沢	大字栄富字馬場平丁	土石流	警戒区域
	60362A0039	戸石川	なんこ沢	大字栄富字居平戊	土石流	警戒区域／特別警戒区域
	60362A0041	戸石川	安張沢	下郷町字安張	土石流	警戒区域／特別警戒区域
	60362A0043	戸石川	桑取火沢左支	下郷町字桑取火	土石流	警戒区域／特別警戒区域
	60362A0046	戸石川	小祖上沢	下郷町字志源行	土石流	警戒区域／特別警戒区域
	60362A0048	戸石川	井戸沢	大字戸赤字林下	土石流	警戒区域
	60362A0049	戸石川	平沢	大字戸赤字平	土石流	警戒区域
	60362A0051	阿賀川	マゲノ沢	大字豊成字檜原	土石流	警戒区域
	60362A0052	阿賀川	檜原沢	大字豊成字宮ノ前	土石流	警戒区域／特別警戒区域
	60362A0053	加藤谷川	源戸窪沢	大字音金字源戸窪	土石流	警戒区域
	60362A0054	加藤谷川	蛇口沢	大字音金字蛇口	土石流	警戒区域
	60362A0055	加藤谷川	小空沢	大字音金字蛇口	土石流	警戒区域
	60362A0057	加藤谷川	翁沢	大字落合字山崎	土石流	警戒区域／特別警戒区域
	60362A0058	阿賀川	唐沢 2 号	大字小沼崎字半丈乙	土石流	警戒区域
	60362B0038	戸石川	上八平己沢	大字栄富字上八平己	土石流	警戒区域／特別警戒区域
	60362B0045	戸石川	志源行沢	字志源行	土石流	警戒区域／特別警戒区域
	60362B0056	加藤谷川	小空沢 2 号	大字音金字小空沢	土石流	警戒区域／特別警戒区域
計	45 溪流		45 箇所			

2-4-6 土石流危険溪流調

資料提供：南会津建設事務所

	番号	河川名	溪流名	所在地
危険溪流 I	1	阿賀川	唐沢川	下郷町大字小沼崎字家ノ下乙
	2	〃	居平甲沢	下郷町大字小沼崎字居平甲
	3	鶴沼川	井戸入沢	下郷町大字高俣字上居平乙
	4	〃	井戸沢	下郷町大字高俣字居平甲
	5	〃	マデラ沢	下郷町大字高俣字長畑甲
	6	〃	上ノ平沢	下郷町大字枝松字居平
	7	小野川	沼山沢	下郷町大字大内字宮ノ前
	8	阿賀川	源二郎沢	下郷町大字湯野上字大島乙
	9	大沢川	ウエノ沢	下郷町大字中山字桜山
	10	大沢川	高倉沢	下郷町大字中山字中倉
	11	阿賀川	上湯野上沢	下郷町大字湯野上字杉ノ内
	12	阿賀川	湯野上沢	下郷町大字湯野上字居平乙
	13	阿賀川	綾沢川	下郷町大字湯野上字沼袋
	14	隈川	丑ヶ曾根沢	下郷町大字白岩字丑ヶ曾根
	15	阿賀川	和貢沢	下郷町大字弥五島字和貢居村
	16	〃	居平沢 2 号	下郷町大字澳田字居平
	17	〃	居平沢	下郷町大字澳田字居平
	18	〃	イリノ沢	下郷町大字弥五島字和田居村
	19	〃	不動沢	下郷町大字弥五島字西浦居村
	20	〃	中ノ沢	下郷町大字中妻字和田前
	21	〃	中妻沢	下郷町大字中妻字辻道丁
	22	観音川	寺岡沢	下郷町大字大松川字北村甲
	23	〃	北村甲沢	下郷町大字大松川字上ノ村
	24	阿賀川	成岡沢	下郷町大字栄富字大光寺甲
	25	戸石川	屋敷甲沢 2 号	下郷町大字栄富字屋敷甲
	26	戸石川	萩原下沢	下郷町大字栄富字平乙
	27	戸石川	萩原上沢	下郷町大字栄富字平乙
	28	戸石川	名無塚丙沢	下郷町大字栄富字名無塚丙沢
	29	戸石川	小池沢	下郷町大字栄富字宮前丙
	30	戸石川	なんこ沢	下郷町大字栄富字上ハ平乙
	31	戸石川	安張沢	下郷町字安張
	32	戸石川	桑取火沢	下郷町字桑取火
	33	戸石川	桑取火沢左支	下郷町字桑取火
	34	戸石川	小祖上沢	下郷町字志源行
	35	戸石川	井戸沢	下郷町大字戸赤字井戸沢
	36	戸石川	平沢	下郷町大字戸赤字赤土平
	37	阿賀川	マゲノ沢	下郷町大字豊成字檜原
	38	阿賀川	檜原沢	下郷町大字豊成字倉
	39	加藤谷川	源戸窪沢	下郷町大字音金字源戸窪
	40	加藤谷川	蛇口沢	下郷町大字音金字蛇口
	41	加藤谷川	小空沢	下郷町大字音金字小空沢
	42	加藤谷川	翁沢	下郷町大字落合字原
	43	阿賀川	唐沢 2 号	下郷町大字小沼崎字家ノ下乙
危険溪流 II	44	鶴沼沢	上居平	下郷町大字高俣字上居平乙
	45	阿賀川	西暮沢	下郷町大字中妻字西暮甲
	46	戸石川	上ハ平己沢	下郷町大字栄富字上ハ平己
	47	戸石川	安張沢 2 号	下郷町字安張
	48	戸石川	磯上沢	下郷町字磯上
	49	戸石川	志源行沢	下郷町字志源行
	50	戸石川	荒石沢	下郷町字荒石
	51	加藤谷川	小空沢 2 号	下郷町大字音金字小空沢

2-4-7 土砂災害警戒区域等指定状況表（急傾斜地危険箇所）

平成27年1月1日現在

箇所番号	河川名	斜面区分	区域名	所在地	土砂災害の発生原因となる自然現象の種類	指定区域の種類
766	音金No.1	自然斜面	音金1号-1	大字音金字宮ノ前	急傾斜地の崩壊	警戒区域/特別警戒区域
			音金1号-2	大字音金字宮ノ前	急傾斜地の崩壊	警戒区域/特別警戒区域
			音金1号-3	大字音金字宮ノ前	急傾斜地の崩壊	警戒区域/特別警戒区域
767	音金No.2	自然斜面	音金2号-1	大字音金字源戸窪	急傾斜地の崩壊	警戒区域/特別警戒区域
			音金2号-2	大字音金字源戸窪	急傾斜地の崩壊	警戒区域/特別警戒区域
			音金2号-3	大字音金字源戸窪	急傾斜地の崩壊	警戒区域/特別警戒区域
			音金2号-4	大字音金字源戸窪	急傾斜地の崩壊	警戒区域/特別警戒区域
768	寺岡	自然斜面	寺岡	大字合川字居平乙	急傾斜地の崩壊	警戒区域/特別警戒区域
770	小野下	自然斜面	小野下-1	大字湯野上字大道通甲	急傾斜地の崩壊	警戒区域/特別警戒区域
			小野下-2	大字湯野上字大道通甲	急傾斜地の崩壊	警戒区域/特別警戒区域
			小野下-3	大字湯野上字大道通甲	急傾斜地の崩壊	警戒区域/特別警戒区域
			小野下-4	大字湯野上字大道通甲	急傾斜地の崩壊	警戒区域/特別警戒区域
			小野下-5	大字湯野上字大道通甲	急傾斜地の崩壊	警戒区域/特別警戒区域
			小野下-6	大字湯野上字大道通甲	急傾斜地の崩壊	警戒区域/特別警戒区域
771	湯野上	自然斜面	湯野上	大字湯野上字居平乙	急傾斜地の崩壊	警戒区域/特別警戒区域
772	沢入	自然斜面	沢入	大字澳田字居平	急傾斜地の崩壊	警戒区域/特別警戒区域
773	大倉	自然斜面	大倉	大字弥五島字大倉居村	急傾斜地の崩壊	警戒区域/特別警戒区域
774	沼尾	自然斜面	下郷	大字小沼崎字家ノ平乙	急傾斜地の崩壊	警戒区域/特別警戒区域
776	弥五島	自然斜面	弥五島-1	大字弥五島字寺岡	急傾斜地の崩壊	警戒区域/特別警戒区域
			弥五島-2	大字弥五島字寺岡	急傾斜地の崩壊	警戒区域/特別警戒区域
777	山崎	自然斜面	山崎	大字豊成字山崎	急傾斜地の崩壊	警戒区域/特別警戒区域
778	居平	自然斜面	居平-1	大字栄富字居平戊	急傾斜地の崩壊	警戒区域/特別警戒区域
			居平-2	大字栄富字居平戊	急傾斜地の崩壊	警戒区域/特別警戒区域
			居平-3	大字栄富字居平戊	急傾斜地の崩壊	警戒区域/特別警戒区域
			居平-4	大字栄富字居平戊	急傾斜地の崩壊	警戒区域/特別警戒区域
			居平-5	大字栄富字居平戊	急傾斜地の崩壊	警戒区域/特別警戒区域
779	戸赤	自然斜面	戸赤	大字戸赤字林下	急傾斜地の崩壊	警戒区域/特別警戒区域
780	頓平	自然斜面	頓平	大字豊成字頓平	急傾斜地の崩壊	警戒区域/特別警戒区域
781	西暮甲	自然斜面	西暮甲	大字中妻字西暮	急傾斜地の崩壊	警戒区域/特別警戒区域
782	居平乙	自然斜面	居平乙	大字湯野上字館本乙	急傾斜地の崩壊	警戒区域/特別警戒区域
783	和田	自然斜面	和田-1	大字大沢字上ミ和田	急傾斜地の崩壊	警戒区域/特別警戒区域
			和田-2	大字大沢字上ミ和田	急傾斜地の崩壊	警戒区域/特別警戒区域
784	東裏	自然斜面	東裏	大字大内字東裏	急傾斜地の崩壊	警戒区域/特別警戒区域
計	17箇所		33箇所			

2-4-8 急傾斜地崩壊危険箇所調

(県管理計画課)

	番号	箇所名	所在地	急傾斜地崩壊危険区域 指定年月日
危険箇所 I	1	音金1号	下郷町大字音金字後沢	
	2	音金2号	下郷町大字音金字蛇口	
	3	寺岡	下郷町大字合川字居平乙	
	4	小松川	下郷町大字合川字居平甲	
	5	小野下	下郷町大字湯野上字大道通	
	6	湯野上	下郷町大字湯野上字居平乙	
	7	沢入	下郷町大字澳田字居平乙	
	8	大倉	下郷町大字弥五島字大倉居村	
	9	沼尾	下郷町大字小沼崎字家ノ平	
	10	南倉沢	下郷町大字南倉沢字居平	
	11	弥五島	下郷町大字弥五島字和田居村	昭和57年 3月 9日
	12	山崎	下郷町大字豊成字山崎	平成 5年 4月13日
	13	居平	下郷町大字栄富字居平戊	昭和50年 3月18日
	14	戸赤	下郷町大字戸赤字林ノ下	
	15	頓平	下郷町大字豊成字頓平	
	16	西暮甲	下郷町大字中妻字西暮甲	
	17	居平乙	下郷町大字湯野上字居平乙	
	18	和田	下郷町大字大沢字和田	
	19	東裏	下郷町大字大内字東裏	
危険箇所 II	20	白岩	下郷町大字白岩字阿久戸平	
	21	平	下郷町大字栄富字平	
	22	領毛	下郷町字領毛	
	23	志源行	下郷町字志源行	
	24	石井	下郷町字石井	
	25	日影(A)	下郷町字日影(A)	
	26	日影(B)	下郷町字日影(B)	
	27	竹ノ子下	下郷町大字戸赤字竹ノ子下	
	28	西浦居村	下郷町大字弥五島字西浦居村	
	29	和田居村	下郷町大字弥五島字和田居村	
	30	和田前	下郷町大字中妻字和田前	
	31	南上平	下郷町大字白岩字南上平	
	32	向平	下郷町大字白岩字向平	
	33	上ミ和田	下郷町大字大沢字上ミ和田	
	34	上ミ田	下郷町大字豊成字上ミ田	
	35	川向	下郷町大字湯野上字川向	

2-4-9 異常気象時通行規制区間及び道路通行規制

道路種別 一般国道

福島県南会津建設事務所

図 面 対 照 番 号	路線名	担当事務所名	規制区間		交通量 台/日	規制基準		危険内容	迂回路	道路情報板	道路モニター	前年度通行止実績		指定年度	備考 道路交通遮断装置	
			自 至	郡市 町村字		延長 (km)	規制基準値(mm)									
							通行注意					通行止				
							時間雨量 連続雨量					時間雨量 連続雨量				
9	118号	南会津建設事務所	南会津郡下郷町大字湯野上 南会津郡下郷町大字小沼崎	2.4	9,041	なし	120	大川ダム管理支所(河)	落石崩壊 岩石崩壊	(国)121号 (一)下郷会津本郷線 (一)湯ノ上会津高田線	A-1		1	1.0	S46	要対策 N=2
40	400号	南会津建設・宮下土木	南会津郡下郷町大字戸赤字土羅入 大沼郡昭和村大字両原字小屋	10.7	1,746	なし	120	大芦観測所(河) 田島ダム(河)	落石崩壊	なし	C-1		1	26.7	S49	要対策 N=8

道路種別 一般県道

福島県南会津建設事務所

図 面 対 照 番 号	路線名	担当事 務所名	規 制 区 間		交通量 台/日	規 制 基 準		気象観測所	危険内容	迂 回 路	道路情 報板	道路 モニ ター	前 年 度 通行止実績		指定 年度	備 考 道路交通 遮断装置
			自 至	郡市 町村字		延長 (km)	規制基準値 (mm)									
							通行注意						通行止			
							時間雨量 連続雨量						時間雨量 連続雨量			
101	下郷会津 本郷線	南会津 建設 事務所	南会津郡下郷町大字大内字土屋口原 南会津郡下郷町大字大内字六石山	3.7	663	なし	120	大川ダム管理支 所(河)	落石崩壊	(国) 1 1 8 号			1	56.0	H10	要対策 N=2
123	湯ノ上会 津高田線	南会津 建設 事務所	南会津郡下郷町大字湯野上字大道通 南会津郡下郷町大字大内字小野岳	3.4	1,795	なし	120	大川ダム管理支 所(河)	落石崩壊	(一) 下郷会津本郷線			1	6.0	S49	要対策 N=1
124	大内会津 高田線	南会津 建設 事務所	南会津郡下郷町大字大内字小屋沢 南会津郡下郷町大字大内字沼向	2.5	663	なし	120	大川ダム管理支 所(河)	落石崩壊	(一) 下郷会津本郷線			1	6.5	H10	冬期通行止 要対策 N=6
129 -2	戸赤栄富 線	南会津 建設 事務所	南会津郡下郷町大字戸赤字土羅入 南会津郡下郷町大字戸赤字木地小屋	1.4	455	なし	120	戸石川観測所 (河) 田島ダム(河)	落石崩壊	(国) 1 2 1 号 (国) 4 0 0 号	C-2		1	25.5	S49	要対策 N=1

2-5-1 雪崩危険箇所調

資料提供：南会津建設事務所

	番号	箇所名	所在地	備考
危険箇所Ⅰ	1	石井	下郷町字石井	
	2	戸石	下郷町大字戸赤字林ノ下	
	3	中ノ内	下郷町大字弥五島字中ノ内	
	4	中	下郷町大字豊成字中	
	5	山崎	下郷町大字豊成字山崎	
危険箇所Ⅱ	6	高隋居平乙	下郷町大字高隋字居平乙	
	7	蟹沢	下郷町大字白岩字蟹沢	
	8	居平	下郷町大字白岩字居平	
	9	丑ヶ曾根(1)	下郷町大字白岩字丑ヶ曾根	
	10	丑ヶ曾根(2)	下郷町大字白岩字丑ヶ曾根	
	11	大松川居平2	下郷町大字大松川字居平乙	
	12	領毛	下郷町字領毛	
	13	日影(1)-1	下郷町日影	
	14	日影(1)-2	下郷町日影	
	15	日影(2)-1	下郷町日影	
	16	日影(2)-2	下郷町日影	
	17	原	下郷町字原	
	18	宮ノ前	下郷町大字豊成字宮ノ前	

2-6-1 原因別火災件数

(昭和61. 4. 1～平成27. 1. 1)

原因別	たばこ	たき火	火あそび	こんろ	放火	風呂・かまど	ストーブ	放火の疑い	マッチ・ライター	煙突・煙道	電灯・電話等の配線	火入れ	落雷	その他	不明・調査中	合計
S61. 4. 1～H8. 3. 31	6	6	0	3	0	1	3	0	0	0	0	0	0	11	13	43
H8. 4. 1～H13. 3. 31	0	2	0	0	0	1	3	0	0	1	0	0	0	2	4	13
H13. 4. 1～H18. 3. 31	1	6	1	0	0	3	0	0	0	0	0	2	0	5	6	24
H18. 4. 1～H23. 3. 31	2	1	0	0	0	0	1	1	0	0	2	1	1	4	7	20
H24. 4. 1～H27. 12. 31	0	0	0	0	2	0	1	0	0	0	0	1	1	4	8	17

2-6-2 町内の林野火災の発生状況調べ

平成26年4月1日

(南会津地方広域市町村圏組合消防本部)

出火原因 年 別	地 区	たき火の 不始末	火入の 不始末	マッチの (たば)不始末	不 明	損害額 円	焼失面積 (アール)
昭和61年	戸 赤			○			8
62	塩 生			○		33,000	30
62	戸 赤			○			120
平成元年	弥五島	○					2
元	中 妻	○				100,000	10
2	大松川				○	146,000	658
2	大 内				○	515,000	49
5	音 金				○		201
6	大松川				○		18
6	十文字	○					93
6	落 合	○					60
7	南倉沢	○					33
8	大松川				○	823,000	50
8	姫 川	○					5
9	音 金	○					6
10	大松川	○				42,000	15
12	小松川		○				68
13	桃曾根	○					20
14	大松川	○					7
14	落 合		○			257,000	20
14	落 合			○			1
14	白 岩				○		250
15	張 平		○				4
15	大松川				○	192,000	20
15	水 門	○				143,000	3
15	大松川	○					1
16	小 池	○					
16	中 山				○		18
23	音 金				○		
23	大松川					419,000	
合 計						2,670,000	1,770

2-6-3 消防団員等の現有勢力調

(1) 団員数

平成26年4月1日現在

団長	副団長	分団長	副分団長	庶務部長	庶務副部長	部長	班長	技術団員	団員	計
1	2	4	5	1	2	19	30	60	250	人 374

(2) 年齢別団員数

平成26年4月1日現在

20歳未満	20歳～29歳	30歳～39歳	40歳～49歳	50歳～59歳	60歳以上	計	平均年齢
0	37	134	143	57	3	374	才 40.40

(3) 在職年齢別団員数

平成26年4月1日現在

5年未満	5年以上10年未満	10年以上15年未満	15年以上20年未満	20年以上25年未満	25年以上30年未満	30年以上	計
54	61	64	76	55	46	18	人 374

3 災害応急対策計画

3-3-1 被害報告書様式

被害報告書

(1) 一般被害関係

災 害 名		・速 報		年 月 日
		[第 報]		時 分現在
確定時刻		月	日	時 分
市 町 村 名				
報 告 者 名				
災害対策本部	設置時刻			
	解散時刻			
水 防 本 部	設置時刻			
	解散時刻			
消防職員出動述べ人数				
消防団員出動述べ人数				
区 分		被害数	被害地区・被害形態等	
人的被害	死 者			
	行 方 不 明			
	負傷者	重 傷		
軽 傷				
住家被害	全 壊	棟 数		
		世帯数		
		人 数		
	半 壊	棟 数		
		世帯数		
		人 数		
	一部破損	棟 数		
		世帯数		
		人 数		
	床上浸水	棟 数		
		世帯数		
		人 数		
床下浸水	棟 数			
	世帯数			
	人 数			
非住家	公共建物	棟 数		
	その他	棟 数		

避難勧告 ・ 指 示	勧告・指示	
	発令時刻	
	解除時刻	
	地区名	
	世帯数	
	人数	
	勧告・指示	
	発令時刻	
	解除時刻	
	地区名	
	世帯数	
	人数	
その他被害	被害地区・被害形態等	
	※ 電気・電話・水道等被害（ライフライン被害）及び土砂崩れ等土砂災害箇所に関する状況を記入すること	

(2) 公衆衛生関係

被 害 状 況 報 告 書					
災害の種類					
災害の発生場所		郡 町			
災害発生年月日					
報告の時限		日 時現在	受信時刻	時 分	
発 信 者				受 信 者	
発 信 担 当 者				受信者担当者	
ア	被 害 戸 数	全 壊	戸		
イ		半 壊	戸		
ウ		床上浸水	戸		
エ		床下浸水	戸		
オ	被災人口		人		
カ	赤 発 痢 生 患 数 者	真 性	人		
キ		疑 似	人		
ク		保 菌	人		
ケ		死 者	人		
区 分		単 位	数 量	被 害 額	
コ	公 衆 衛 生 施 設	上 水 道			冊
サ		簡 易 水 道			
シ		し尿浄化槽			
ス		じん芥処理場			
セ		隔 離 病 舎			
ソ					
ナ		計			
応急措置・状況・その他					

(3) 農林水産業関係

被 害 状 況 報 告 書									
災害の種類									
災害の発生場所		郡 町							
災害発生年月日									
報告の時限		日 時現在		受信時刻		時 分			
発 信 者				受 信 者					
発信担当者				受信者担当者					
区 分		件 数		数 量		被 害 額 (千円)			
ア	農 地	田	流失埋没						
イ			冠 水						
ウ		畑	流失埋没						
エ			冠 水						
オ		(圃)	果樹園						
カ			桑 園						
キ									
ク			小 計						
区 分		流失埋没	土砂流入	冠水	浸水	その他	計 (ha)	被害額 (千円)	
ケ	農 作 物 等	主要穀類							
コ		そ菜類							
サ		果 樹							
シ		葉たばこ							
ス									
セ									
ソ		小 計							
区 分		件 数		数 量		被 害 額 (千円)			
タ	家 畜 水 産 関 係	漁 船							
チ		漁 具							
ツ		生産施設							
テ		その他の施設							
ト		水 産							
ナ									
ニ									
ヌ									
ネ		小 計							

ノ	林業関係	林道			
ハ		林産物			
ヒ		林業施設			
フ					
ヘ		小計			
ホ	治山関係	崩壊			
マ		地すべり			
ミ		治山施設			
ム					
メ		小計			
モ	農業用施設関係	溜池			
ヤ		頭首工			
キ		水路			
ユ		堤とう			
エ		道路			
ヨ		橋りょう			
ラ		揚水機			
リ					
ル					
レ		小計			
応急措置・状況・その他					

(4) 商工関係

被 害 状 況 報 告 書			
災害の種類			
災害の発生場所		郡 町	
災害発生年月日			
報告の時限		日 時現在	受信時刻 時 分
発信者		受信者	
発信担当者		受信担当者	
区 分	件 数	被害額 (千円)	
ア 鉱 業			
イ 工 業			
ウ 商 業			
エ			
オ 計			
応急措置・状況・その他			

(5) 土木関係

被 害 状 況 報 告 書							
災 害 の 種 類							
災害の発生場所		郡			町		
災害発生年月日							
報 告 の 時 限		日		時現在		受診時刻	
発 信 者				受信者		時 分	
発 信 担 当 者				受信担当者			
区 分		県 工 事		市 町 村 工 事		計	
		箇所	被 害 額	箇所	被 害 額	箇所	被 害 額
ア	河 川						
イ	海 岸						
ウ	砂 防						
エ	道 路						
オ	橋りょう						
カ	漁 港						
キ	港 湾						
ク							
ケ	計						
応 急 措 置 ・ 状 況 ・ そ の 他							

(6) 教育関係

被 害 状 況 報 告 書				
災害の種類				
災害の発生場所		郡 町		
災害発生年月日				
報告の時限		日 時現在	受信時刻	時 分
発信者			受信者	
発信担当者			受信担当者	
区 分	単 位	数 量	被 害 額 (千円)	
ア	高等学校			
イ	中学校			
ウ	小学校			
エ				
オ	小 計			
カ	社会教育施設			
キ	文化財			
ク				
ケ	合 計			
応 急 措 置 ・ 状 況 ・ そ の 他				

3-3-2 消防団連絡先及び連絡方法

平成19年1月1日現在

分 団 名	階 級	連 絡 方 法
本 部	団 長	電話及び町防災無線
訓 練 分 団 (本部内)	分 団 長	〃
第 1 分 団	分 団 長	〃
第 2 分 団	分 団 長	〃
第 3 分 団	分 団 長	〃

3-3-3 休日及び勤務時間外の気象通報連絡表

平成19年1月1日現在

通報の区分	通報先				種類
	課名	順位	職	電話	
(1) 雨等に関するもの	町民課	1	町民課長	69-1133	N T T 回線
(2) (1)以外に関するもの	〃	2	生活安全係	69-1133	
(3) 火災気象通報に関するもの					

3-3-4 気象通報等受理伝達簿様式

気象通報等受理伝達簿

町長	副町長	町民課長	課長	班長	係長	課員	
警報等の種類及び名称							
発令年月日		平成 年 月 日 午 時 分 前 後					
本文							
発信機関					発信者氏名		
発信時刻					受診者氏名印		
伝達事項							
伝達開始時刻		時 分		伝達終了時刻		時 分	
伝達の方法		電話 伝令 その他					
伝達先							
その他特記事項							

3-9-1 救急車両の保有状況及び出動区分

所 属	台 数	形 式 等	所 在 地	電 話	出動区分
南会津地方広域市町村圏 組合消防署下郷出張所	1		大字中妻字大百刈 93番地	黥 119 又は 67-3015	救急業務 全 般

3-9-2 救出車両、その他機械器具調達先報告書様式

救出車両、その他機械器具調達先報告書

品 名	数量	所・借上 の 別	調 達 先			機械器具等 所在場所	輸送 方法	
			名称 (訛称)	所在地	電 話			

3-9-3 被災者救出状況記録及び修繕簿様式

被災者救出状況記録及び修繕簿

下 郷 町

年月日	救出 地区	救出 人員	救出用機械器具				修 繕				備 考
			名 称	数 量	所有者 氏 名	金額 円	故障 月日	故障の 概要	修繕 月日	修繕費 円	

- (注) 1 救出用機械器具は、借上費の有、無償の別を問わず記入し、有償の場合のみ借上費を「金額」欄に記入する。
2 修繕の故障の概要は、故障の原因及び主な破損箇所を記入する。

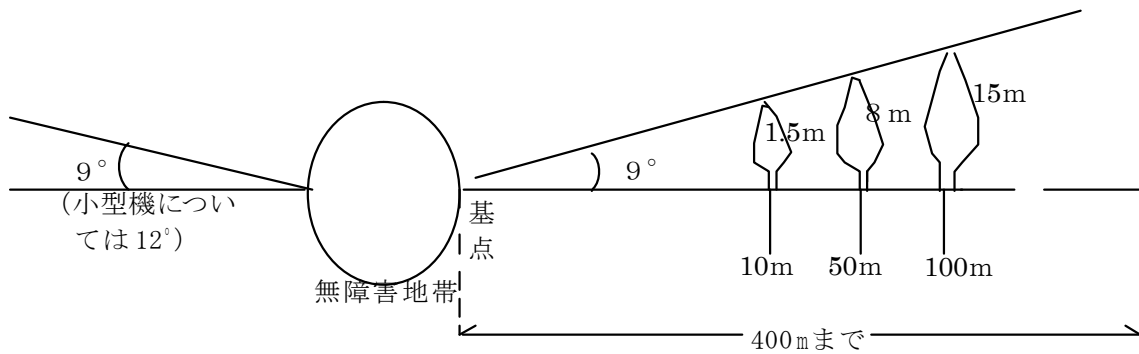
3-9-4 被災者救出用機械器具燃料受払簿様式

被災者救出用機械器具燃料受払簿

品名			単位呼称			
年月日	摘要		受	払	残	備考
8・4・1	〇〇 商店		40		40	100円 4,000円
	〇〇 自動車			30	10	

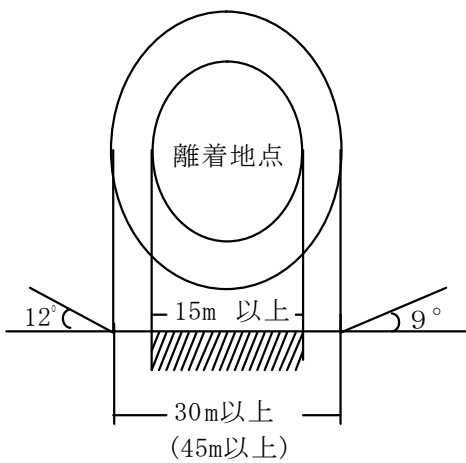
3-10-1 ヘリポート設定基準

(1) 下記基準を満たす地積を確保すること。

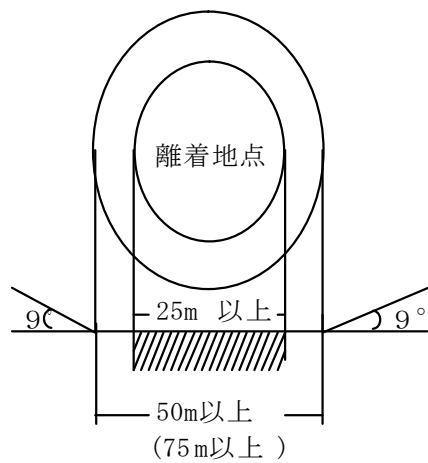


ア 離着地点及び無障害地帯の基準

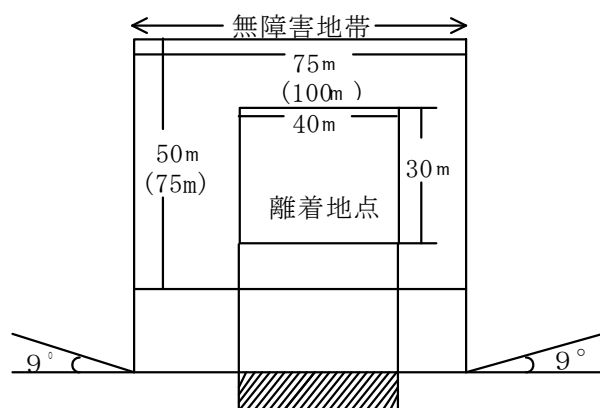
(ア) 小型機(OH-6)の場合
 ← 無障害地帯 →



(イ) 中型機(HU-1)の場合
 ← 無障害地帯 →



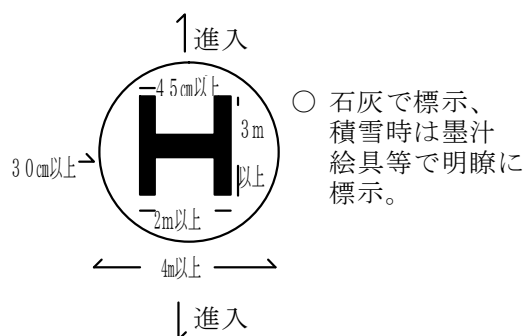
(ウ) 大型機(V-107)の場合



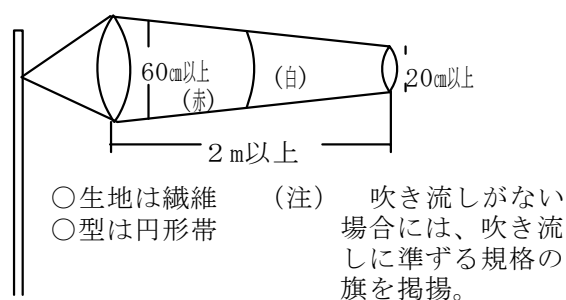
イ 離着地点の地盤は堅固で平坦地であること。

(2) 着陸地点には、下記基準のⓂ記号を風と平行方向に向けて標示するとともにヘリポート近くに上空から風向、風速の判定ができる吹き流しを掲揚すること。

(ア) Ⓜ記号の基準



(イ) 吹き流しの基準



(3) 危害予防の措置

ア 離着陸地帯への立入禁止

離着陸地帯及びその近傍において運航上の障害となる恐れのある範囲には、立ち入らないこと。

イ 防塵措置

表土が砂塵の発生しやすいところでは、航空機の進入方向に留意して散水等措置を講ずること

ウ 積雪地での措置

(ア) ホワイトアウトを防止するため、ヘリポートを含め周囲の雪を踏み固めること。

踏み固める地域は、できるだけ進入方向を重視してつとめて実施すること。

(イ) 設置後、スキットののめり込みを防止するため、長さ3m以上の板等を前後に2枚敷くこと。(使用材 藤じゅく、板、古タイヤ等) なお、ソリを装着した場合は不要。

(ウ) 除雪した雪等の盛上がりにより通常よりローターと地面の間隙が少なくなる場合もあるので、ヘリコプターへの接近は姿勢を低くし前方から接近し前方へ離脱すること。

3-12-1 避難場所の所在地及び収容人数

集落名	一時集合場所	指定避難所	所在地	収容人員	電話番号	備考
倉村	倉集会所	倉集会所	豊成字松ノ下1061番地	40人	—	
檜原	檜原公会堂	檜原公会堂	豊成字檜原2331番地	70人	—	
刈林	刈林区民館	刈林区民館	豊成字下モ6244番地3	70人	67-2624	
姫川	檜原小学校及び下郷中学校	檜原小学校及び下郷中学校	豊成字山崎6407番地2	550人	67-4000	
成岡	成岡公会堂	檜原小学校				
板萩	萩原公会堂					
	板倉集会所					
小池	小池公会堂					
倉水	倉水公民館					
三ツ井	三ツ井生活改善センター					
新開	新開公会堂					
戸赤	戸赤集会所					
弥五島	弥五島公民館	下郷中学校	中妻字大百刈5番地	1000人	67-2126	
	下郷町物産館(牧野・塔のへり地区)					
中妻(橋坂)	中妻公民館					
	橋坂集会所					
塩生	塩生公会堂	旭田小学校	塩生字金堀場1935番地1	900人	67-2328	
檜原	檜原公会堂	大川ふるさと公園(コミュニティセンター)	沢田字下林1888番地	780人	67-2905	
桃曾根	桃曾根公会堂					
落合	落合生活改善センター					
音金	音金集会所					
十文字(野際)	十文字婦人ホーム					
南倉沢	南倉沢女性若者等活動促進施設	旭田小学校	塩生字金堀場1935番地1	900人	67-2328	
大松川	大松川集会所					
小松川	小松川集会所	小松川集会所	合川字居平甲204番地2	40人	—	
張平	張平公会堂	張平公会堂	合川字居平丁573番地1	35人	—	
水門	水門公会堂	水門公会堂	澳田字上家平59番地	40人	—	
沢入	沢入公会堂	下郷中学校	中妻字大百刈5番地	1000人	67-2126	
湯野上	湯の郷会館	湯の郷会館	湯野上字橋詰乙487番地4	80人	68-3988	
大沢	大沢公会堂	湯野上保育所	湯野上字杉ノ内乙502番地1	150人	68-2315	
小出	小出集会所	小出集会所	小沼崎字居平655番地2	50人	—	
沼尾	沼尾公民館					
白岩	白岩高齢者若者センター	白岩高齢者若者センター	白岩字南上平374番地	50人	68-2468	
雑根	雑根高齢者若者センター	雑根高齢者若者センター	白岩字居平1982番地1	30人	—	
小野	小野集会所	町民体育館	高崎字人数平乙1122番地	680人	68-2542	
田代	田代女性若者等活動促進施設					
枝松	枝松集会所					
芦の原	芦ノ原多目的集会所					
大内	大内集会所					
中山	中山生活改善センター	檜原小学校	豊成字山崎6407番地2	550人	67-4000	
その他		下郷町ふれあいセンター	塩生字大石1000番地	430人	69-1112	

3-12-2 避難命令及び状況報告簿様式

避難命令及び状況報告簿

避 難 指 示							避難状況		備考
災害種別	避難 命令 日時	地区名	世帯数	人員	避難予定場所	世帯数	人員	避難 機関	

3-12-3 避難所収容者名簿様式

避難所収容者名簿

住 所	世帯主氏名	世帯 人員	○ ○ 避難所							
			避 難 所 収 容 期 間							
			月日	月日	月日	月日	月日	月日	月日	

3-12-4 避難所収容台帳様式

避 難 所 収 容 台 帳

下 郷 町

責任者 認 印	月 日	収容 人員	物品使用状況		記 事	備 考
			品 名	数 量		
印	9・30	50人	ローソク	50本	9・30午前8時 小学校を避難所として開設	
	10・1	60	木 炭	10俵	世帯50人収容	
計						

3-12-5 避難所用物品受払簿様式

避難所用物品受払簿

下郷町

品名	ローソク	単位呼称	本		
年月日	摘要	受	払	残	備考
8・9・30	〇〇商店	50			金額その他
	〇〇〇避難所		30	20	

3-12-6 避難所設置及び収容人員様式

避難所設置及び収容人員

下郷町

避難所の名称	所在地	種別	設置期間	実員数	開設日数	延人員	備考
〇〇〇避難所	大字	既存建物	9月30日から 10月5日まで	50人	6日間	280人	〇〇小学校
〇〇〇避難所		野外建物	9月30日から 10月1日まで	100	2日間	150人	天幕利用
計		既存建物	9月30日から 10月5日まで	200	6日間	1,300人	3ヶ所
		野外建物	9月30日から 10月1日まで	300	3日間	800人	2ヶ所

3-12-7 避難所開設用施設及び器物借用簿様式

避難所開設用施設及び器物借用簿

下郷町

名称	品名(施設)	数量	期間	1日当たり借上費	金額	所有者(管理者)氏名

3-13-1 町内医療機関及び医薬品調達先一覧表

医療機関名	医師数	看護師数	病床数	住 所	電話番号	備考
医療法人正生会 佐藤医院	5名	11名	—	塩生字下夕原1317	67-2134	
芳賀医院	3名	2名	—	栄富字南原甲619-3	67-2128	
さくら歯科医院	1名	2名	—	弥五島字道上3301-1	67-4001	

3-13-2 医薬品販売店

商 店 名	住 所	電話番号	備 考
なし			

3-13-3 救護班編成及び活動記録様式

救 護 班 編 成 及 び 活 動 記 録

下 郷 町 班

期 間	町村名	診療患者数	遺 体 検案書	班の編成	班 長 職 氏 名	備 考
月 日から 月 日まで	下郷町	内科 人 外科 人		医師〇〇人 看護師 〇〇人 その他 〇〇人	〇〇〇 病院 氏 名	

3-13-4 病院診療所医療実施状況様式

病 院 診 療 所 医 療 実 施 状 況

下 郷 町

市町村名	診 療 機 関 名	診 療 期 間	診 療 人 員		診 療 報 酬 点 数	金 額	備 考
			入 院	通 院			
下郷町	〇〇〇 病院	10・1 5日間 10・5	20		1,500	15,000	国保
計		10・1 10日間 10・10	50		5,800	58,000	

3-13-5 助産台帳様式

助 産 台 帳

分 べ ん 者			分べんの 日時場所	助 産 機 関 名	期 間	金 額	備 考
住 所	氏 名	年 齢					
〇〇町大字 字 番地	夏山冬子	25	8・3・31 17:00 〇〇〇 避難所	助産婦 〇〇〇〇	8・3・31 8・4・15	2,000円	

3-14-1 公用車保有台数

公用車保有台数

平成27年2月1日現在

No.	所属課名	自動車登録番号				車名		購入年月日
1	総務課	会津	300	す	3512	ニッサン	エルブランド	平成22年
2		会津	200	さ	140	日野	リエッセ	平成22年
3		会津	580	か	976	スズキ	ワゴンR	平成25年
4		会津	300	す	5077	トヨタ	プリウス	平成23年
5		会津	300	さ	368	トヨタ	ハイエース	平成17年
6		会津	580	き	1112	スズキ	エブリィワゴン	平成27年
7	税務課	会津	500	せ	3990	ホンダ	フィット	平成23年
8	健康福祉課	会津	500	す	5719	トヨタ	サクシードワゴン	平成21年
9		会津	580	い	8779	スズキ	エブリィワゴン	平成21年
10		会津	400	さ	1081	ニッサン	キャラバン	平成12年
11		会津	580	え	9559	スズキ	エブリィワゴン	平成25年
12	産業課	福島	45	ふ	4876	トヨタ	ランドクルーザー	平成7年
13		会津	300	す	4934	スバル	フォレスター	平成23年
14		会津	300	せ	1903	スバル	フォレスター	平成25年
15	リース車両	会津	300	す	9824	ニッサン	エクストレイル	平成24年
16	建設課	会津	580	い	8340	マツダ	スクラムワゴン	平成21年
17		福島	11	そ	3180	三菱	キャンター	昭和62年
18		会津	880	あ	134	スズキ	エブリィワゴン	平成21年
19		会津	800	さ	958	ニッサン	エクストレイル	平成23年
20		会津	480	い	5938	三菱	軽トラ	平成24年
21	(簡水特会)	会津	800	さ	1597	トヨタ	ハイエースバン	平成26年
22	(簡水特会)		88	す	7222	トヨタ	ランドクルーザー	平成8年
23	(除雪)	福島	00	る	3055	川崎	タイヤ・ドーザ	平成7年
24	(除雪)	福島	00	る	2962	TCM	タイヤ・ドーザ	平成6年
25	(除雪)	福島	00	る	3418	日立	ロータリ除雪車	平成10年
26	(除雪)	福島	11	た	5738	いすゞ	ダンプ	平成3年
27	(除雪)	福島	11	ゆ	8219	日野	ダンプ	平成9年
28	(除雪)	福島	99	る	3043	川崎	タイヤ・ドーザ	平成15年
29	(除雪)	福島	000	る	451	コベルコ神鋼	タイヤ・ドーザ	平成16年
30	(除雪)	会津	0	る	290	川崎	除雪ドーザ	平成23年
31	(除雪)	福島	000	る	393	古河	ロータリ除雪車	平成15年
32	(除雪)	下郷町			1830	ニイガタロータリ	小型ロータリ除雪車	平成5年
33	(除雪)	福島	900	る	109	TCMロータリ	ロータリ除雪車	平成17年
34	(除雪)コミセン					三菱スノーロータリ	ハンド小型ロータリ除雪車	平成2年
35	(コミセン)	下郷町			2268	イセキ	ターフトラクター	平成25年
36	教育委員会	会津	500	そ	2983	スズキ	ランディ	平成25年
37		会津	480	あ	8031	スズキ	軽トラ	平成21年
38	(中学校)	下郷町			2266	東興産業(株)	スポーツトラクター	平成14年
39	(給食センター)	福島	100	さ	1854	ニッサン	アトラス	平成12年
40	(給食センター)	福島	41	き	5944	スバル	軽トラ	平成10年
41	(公民館)	会津	500	さ	6520	ニッサン	ウイングロード	平成13年
42	議会事務局	会津	300	す	160	ホンダ	ジビック(ハイブリット)	平成21年
43	農業委員会事務局	会津	500	さ	6521	ニッサン	ウイングロード	平成14年
44	社会福祉協議会	福島	800	さ	4856	ニッサン	パネット	平成13年
45	観光公社	福島	41	す	6372	スバル	サンバー	平成13年
46		福島	45	に	3112	トヨタ	ハイエース	平成2年
47		福島	500	さ	7567	三菱	パジェロJr	平成11年

公 用 車 保 有 台 数 (消 防 関 係 車 両)

平 成 2 6 年 1 2 月 1 日 現 在 No. 2

番号	管 理 課	車 名	登 録 番 号	登 録 年 月 日	備 考
1	消防指令車	ニッサンパブリ	す88-3248	5. 7. 12	指令車
2	消防広報車	プロボックス	さ800-686	21. 10. 22	広報車
3	婦人消防車	三菱ミニカ	け41-9599	11. 9. 7	婦人消防隊
第1分団					
4	消防自動車	トヨタダイナ	た830-119	25. 12. 13	1-1 塩 生
5	積 載 車	トヨタハイース	す88-7565	8. 12. 13	1-2 沢 田
6	積 載 車	トヨタダイナ	さ800-1659	26. 10. 23	1-3 落 合
7	積 載 車	トヨタエース	さ800-999	11. 9. 27	1-4 音 金
8	軽積載車	ダイハツハゼット	あ80-1024	10. 1. 22	1-5 南倉沢
9	積 載 車	トヨタエース	さ800-998	11. 9. 27	1-6 大松川
10	軽積載車	ダイハツハゼット	あ80-915	8. 9. 26	1-7 小松川
11	積 載 車	トヨタハイース	す88-2486	4. 9. 25	1-8 張 平
12	積 載 車	アトラス	さ88-8554	15. 2. 19	1-9 中 妻
13	積 載 車	トヨタハイース	す88-4348	6. 7. 29	1-10 水 門
14	軽積載車	ダイハツハゼット	あ80-1023	10. 1. 22	1-11 十 鶴
第2分団					
15	積 載 車	ハイエース	さ88-3954	12. 9. 29	2-1 成 姫
16	積 載 車	ハイエース	す88-3591	5. 11. 8	2-2 倉 水
17	積 載 車	アトラス	す88-1509	3. 12. 10	2-3 倉 村
18	積 載 車	ハイエース	す88-4346	6. 7. 29	2-4 檜 原
19	消防自動車	いすゞ エルフ	す88-8682	9. 8. 25	2-5 刈 林
20	積 載 車	ハイエース	す88-4347	6. 7. 29	2-6 三ツ井
21	積 載 車	トヨタハイース	す88-2487	4. 9. 25	2-7 戸 赤 新 開
22	積 載 車	アトラス	さ88-6925	14. 1. 23	2-8 中 山
23	積 載 車	トヨタ	さ800-9888	16. 1. 30	2-9 板 萩
第3分団					
24	消防自動車	キャンター	す88-7897	9. 3. 6	3-1 湯野上
25	積 載 車	アトラス	す88-2368	4. 8. 31	3-2 弥五島
26	積 載 車	ハイエース	さ88-6926	14. 1. 23	3-3 小 出
27	積 載 車	トヨタエース	せ88-1116	10. 9. 30	3-4 白 岩
28	積 載 車	トヨタダイナ	さ800-1490	25. 12. 11	3-5 芦ノ原
29	積 載 車	アトラス	す88-6177	8. 1. 26	3-6 田 代
30	積 載 車	ハイエース	す88-5592	7. 8. 18	3-7 大 内
31	軽積載車	ダイハツハゼット	あ80-1025	10. 1. 22	3-8 大 沢
32	積 載 車	ハイエース	す88-4801	6. 12. 12	3-9 枝 松
33	軽積載車	ダイハツハゼット	あ80-914	8. 9. 26	3-10 小 野

3-14-2 町内ガソリン給油所一覧表

平成27年2月1日現在

業者名	代表者名	所在地	電話番号
浅沼産業(株)下郷営業所	五十嵐雄一	下郷町大字湯野上字沼袋乙866番地3	68-2104
(有)荒井商店	荒井義照	下郷町大字栄富字大光寺甲562番地	67-2378
エッソ檜原 渡部工務所(株)	渡部芳徳	下郷町大字豊成字上ミ田5631番地	67-2562
会津みなみ農業協同組合 下郷給油所	渡部儀一	下郷町大字弥五島字和田居村424番地1	67-3806
(有)大成商店	渡部壮一	下郷町大字栄富字落水甲125番地	67-2244
(株)室井燃料	室井伊久男	下郷町大字弥五島字牧野上ノ山3398番地2	67-2220
(有)豊成商事	渡部一一	下郷町大字豊成字頓平5835番地	67-2298

3-14-3 輸送記録簿様式

輸 送 記 録 簿

年月日	目的	輸送区間	使用車両船舶等	輸送担当者	金額	備考
		区間距離	種類台数			

3-16-1 防疫活動状況報告書様式

防 疫 活 動 状 況 報 告 書

報告機関名

約束番号		1				2				3	4	5	6	7	8	9	10	11	12	13	14	15	16	
月	区	赤 発 痢 生 患 者 数				前 赤 発 年 痢 生 同 患 者 数				防数 疫(活 応 援 を し 除 て いく る 市 町 村	防数 疫(活 応 援 を し 除 て いく る 保 健 所	保む 健 職 の 員 防 疫(活 上 動 員 事 者 含 数	本む 庁 職 の 員 防 疫(活 上 動 員 事 者 含 数	清 潔 方 法 を 行 っ た 戸 数	消 毒 方 法 を 行 っ た 戸 数	そ 族 昆 虫 駆 除 を 行 っ た 戸 数	感の 染 供 症 給 予 を 防 受 法 け に た よ る 員 家 用 水	災 供 害 給 救 を 助 受 法 け に た よ る 員 飲 料 水 の	検 病 調 査 人 員	細 菌 検 査 実 施 件 数	集 団 避 難 所 数	集 団 避 難 所 の 収 容 人 員	備 考	
		真 症	疑 似	保 菌 者	死 者	真 症	疑 似	保 菌 者	死 者															
	当 日																							
	累 計																							
	当 日																							
	累 計																							
	週 間																							
	累 計																							

3-16-2 災害防疫経費所要見込額調様式

災害防疫経費所要見込額調

(A) 県支弁分

省略

(B) 下郷町支弁分

事 項	区 分	員 数	単 価	金 額	備 考
(1) 予防委員に関する諸費	(1) 委員手当 (2) 委員旅費				
(2) 下郷町において施行する清潔方法及び消毒方法に要する経費	(1) 清潔方法に要する経費 (2) 消毒方法に要する経費				内訳別紙(ア)のとおり 内訳別紙(イ)のとおり
(3) 予防救治のため雇入れた医師その他人員及び予防上必要な器具薬品その他の物件に関する諸費	(1) 人員雇上費 a 医師及び薬剤師 b 看護婦 c その他 (2) 器具費 (3) 薬品費 (4) その他の物件費				
(4) 臨時隔離病舎諸費	(1) 設置費 (2) 医療費 (3) 人件費 (4) その他の経費				
(5) 予防救治に従事した者に給すべき手当療治料及びその遺族に給すべき救助料	(1) 特別勤務手当 (2) 療治料 (3) 扶助料 (4) 弔祭料				
(6) 交通遮断隔離に関する諸費、及び交通遮断隔離のため又は一時営業を失ったための自活不能者の生活費	(1) 交通遮断及び隔離に要する経費 (2) 生活補給費				
(7) 下郷町において発見した感染症患者及び死者に関する経費	(1) 患者生活補給費 (2) 遺体消毒費 (3) 埋火葬費				
(8) 下郷町において施行するそ族昆虫等の駆除及びその供給に関する諸費					内訳別紙(ウ)のとおり
(9) 法第7条の2による家用水の供給に関する諸費					
合 計					

(ア) 清潔方法に要する経費内訳

科 目	員 数	単 価	金 額	備 考
賃 金 消 耗 品 費 薬 品 費 運 搬 費 計				実施戸数 戸

(イ) 消毒方法に要する経費内訳

科 目	員 数	単 価	金 額	備 考												
賃 金 消 耗 品 費 薬 品 費 運 搬 費 備 品 費				実施戸数 戸												
				<table border="1"> <thead> <tr> <th>備品の品目</th> <th>員 数</th> <th>単 価</th> <th>金 額</th> </tr> </thead> <tbody> <tr> <td></td> <td></td> <td></td> <td></td> </tr> <tr> <td>計</td> <td></td> <td></td> <td></td> </tr> </tbody> </table>	備品の品目	員 数	単 価	金 額					計			
備品の品目	員 数	単 価	金 額													
計																
計																

(ウ) そ族昆虫駆除費内訳

科 目	員 数	単 価	金 額	備 考																				
賃 金 消 耗 品 費 薬 品 費 借料及び損料 運 搬 費 修 繕 費 備 品 費				実施戸数 戸																				
				<table border="1"> <thead> <tr> <th>備品の品目</th> <th>員 数</th> <th>単 価</th> <th>金 額</th> </tr> </thead> <tbody> <tr> <td></td> <td></td> <td></td> <td></td> </tr> <tr> <td></td> <td></td> <td></td> <td></td> </tr> <tr> <td></td> <td></td> <td></td> <td></td> </tr> <tr> <td>計</td> <td></td> <td></td> <td></td> </tr> </tbody> </table>	備品の品目	員 数	単 価	金 額													計			
備品の品目	員 数	単 価	金 額																					
計																								
計																								

感染症院隔離病舎災害復旧費所要額調

調 査 区 分	事 項
1 施設設置主体 2 施設の名称 3 所在地 4 設置年月日 5 施設の種類 6 受託医療機関の名称 7 病床数	単独感染症院・併設・単独・隔離病舎の別
8 施設 の 状 況	設置主体人口 年間利用延患者数 建築構造
9 被災年月日及び被害状況	(1) 年 月 日 被災 (2) 被災の原因 (3) 将来の利用価値等参考となるべき事項
10 破損箇所 (図面及び写真添付のこと)	
11 損害額	円
12 復旧費	
13 調査年月日 調査担当者	① 年 月 日 ② 所属 氏名 印

3-16-3 消毒方法薬剤所要量の算出方法

区 分	薬剤の種類	薬剂量算出方法
床上浸水家屋 (全壊・半壊・流失を含む)	クレゾール	床上浸水個数×200g
	普通石灰	〃 ×6kg
	クロールカルキ	井戸の数(概数)×200g
床下浸水家屋	クレゾール	床下浸水個数×50g
	普通石灰	〃 ×6kg
	クロールカルキ	井戸の数(概数)×200g

3-16-4 消毒機械台数調

器具名	形 式	台 数	備 考
煙霧機	動力式	3	

(注) 町の所有台数に不足を来したときは県に斡旋を要請する。

3-16-5 ねずみ族、昆虫等の駆除申請手続様式

ねずみ族、昆虫等の駆除申請手続

番 号
年 月 日

福島県知事 殿

下郷町長 印

感染症の予防及び感染症の患者に対する医療に関する法律の区域指定の申請について

月 日の災害により、次のとおり被災が発生し、感染症流行の恐れがあるので、感染症の予防及び感染症の患者に対する医療に関する法律感染症予防法施行令第5章消毒その他の措置（ねずみ族昆虫等の駆除）第28条2の規定に基づいて、ねずみ族昆虫駆除の地域として指定されるよう申請する。

- 1 災害発生日時
- 2 災害の種類
 - (1) 原因
 - (2) 経過
- 3 被害の概況
- 4 ねずみ族昆虫駆除開始及び終了予定年月日
- 5 ねずみ族昆虫駆除実施予定地域

昆虫駆除薬剤所要量の算出方法

薬 剤 の 種 類	薬 剤 量 算 出 方 法
オルソジクロールベンゾール剤 (オルソジクロールベンゾールの含有量50%以上)	指定地域内の被災戸数 × 1 m ² (1m ² あたり使用量は50倍液にして $3\frac{1}{2}$) × $\frac{3}{5}$

※ なお詳細は、感染症の予防及び感染症の患者に対する医療に関する法律施行細則（平成11年3月31日規則第71号）の第12条の2項を参照のこと。

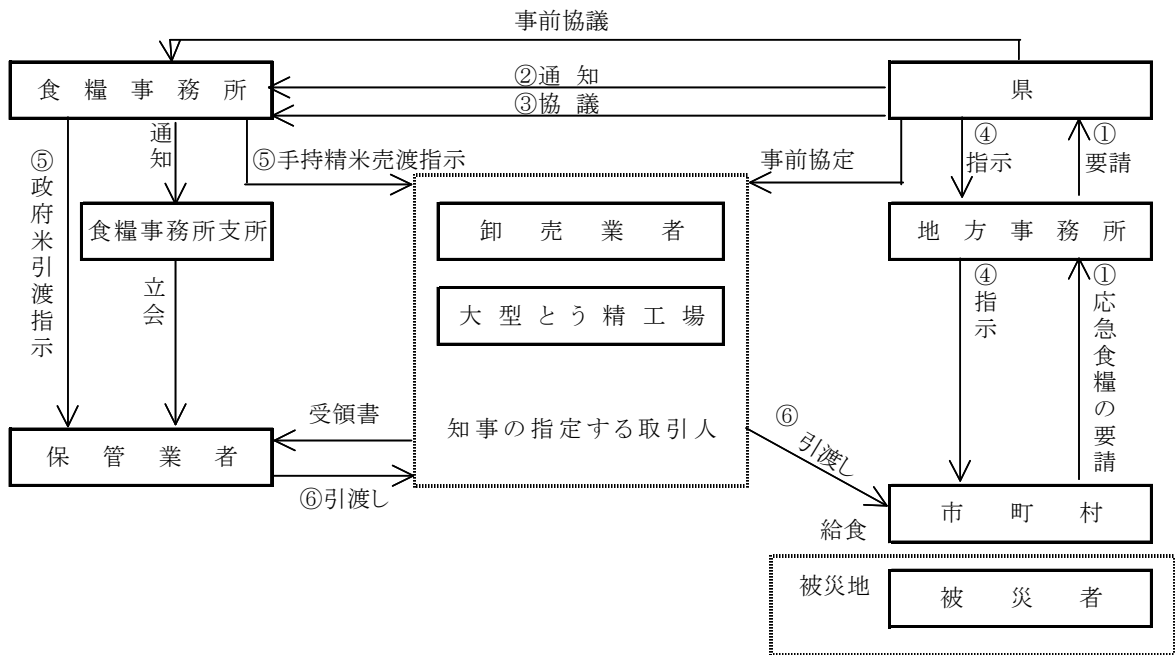
3-16-6 災害防疫業務完了報告書様式

災 害 防 疫 業 務 完 了 報 告 書

- 1 災害発生年月日
- 2 災害の原因
- 3 被害の概要
- 4 町のとった措置の概要
 - (1) 災害防疫本部の活動
 - (2) 災害援助活動
 - (ア) 医療救護
 - (イ) 給水作業
 - (3) 災害防疫活動
 - ア 予防宣伝
 - イ 調査指導
 - ウ 検病検査
 - エ 患者処理
 - オ 飲料水の確保及び井戸の消毒
 - カ 家屋の消毒及び消毒薬の使用方法
 - キ そ族昆虫駆除の実施方法
 - ク 避難所の防疫指導
 - ケ し尿処理の指導
 - コ でい土、堆積物の処理及び清潔方法
- 5 感染症の発生状況
- 6 予防接種
- 7 感染症隔離病舎の被害状況
- 8 予算の概要

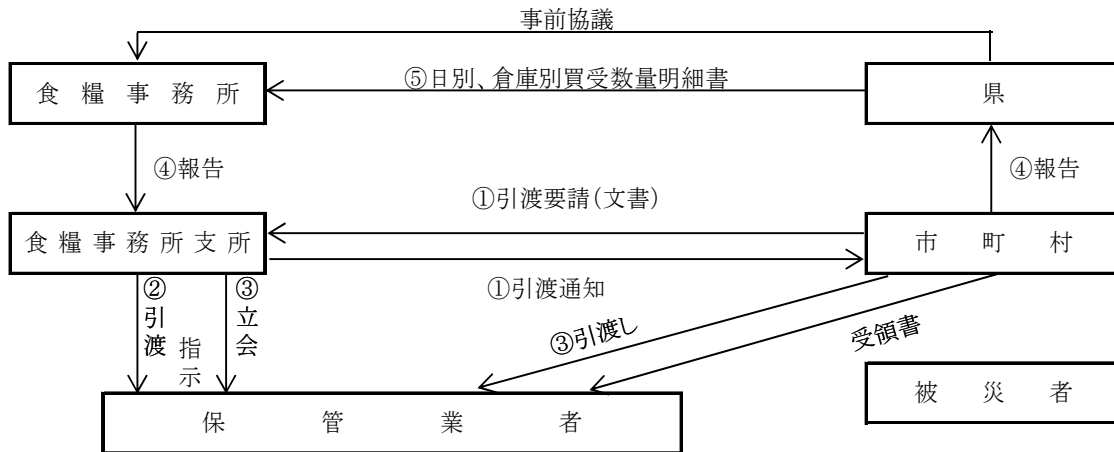
3-18-1 米穀の応急供給系統図

1 通常の供給（災害救助法が適用された場合も含む）

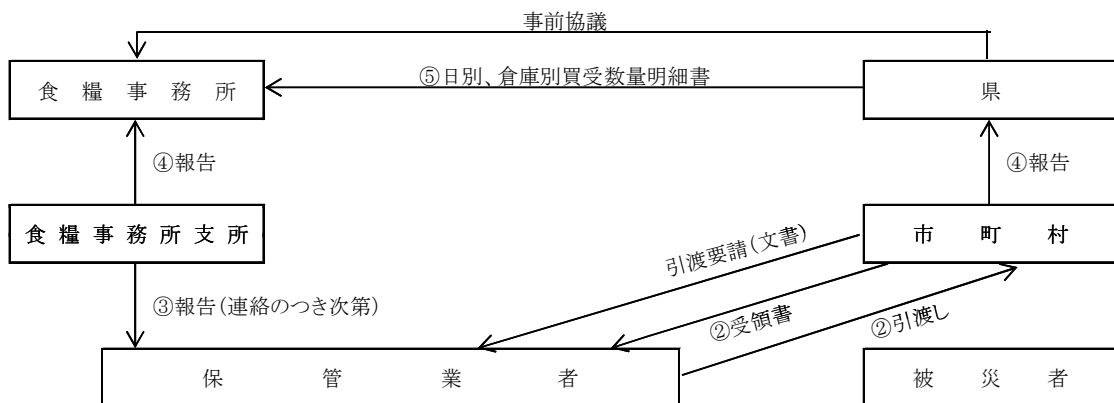


2 緊急措置法による供給（県及び食糧事務所と連絡がつかない）

(1) 市町村長から食糧事務所支所長に対し要請する場合



(2) 市町村長から倉庫の責任者に対して直接要請する場合



3-18-2 町内米穀販売業者一覧表

平成26年4月1日現在

所在地	名称	氏名 (法人の場合は 代表者職氏名)	年間販売 見込数量	買受登録又は その予約卸名	摘要
下郷町大字中妻字大百川 86番地	(有)糸吉商店 ブイチェーン 下郷店	高久 公博			
下郷町大字湯野上字大道通 93番地	山口屋商店	星 豊平			
下郷町大字中妻字大百川 342番地2	星徳米店	星 三夫			
下郷町大字豊成字林中 6090番地	渡部武一商店	渡部 武浩			
下郷町大字中妻字大百川 109番地	セブンイレブン 会津下郷店	大竹 健一			
下郷町大字豊成字下モ 6312番地	佐藤盛雄商店	佐藤 盛雄			
下郷町大字弥五島字道上 3358番地1	有限会社 猪股 フレッシュC. K.	猪股 政博			
下郷町大字湯野上字橋詰 乙 449番地	有限会社 星友 セブンイレブン 下郷湯野上店	星 庄平			
下郷町大字合川字居平 丁 580番地	藤屋商事	佐藤 敏明			
下郷町大字塩生字下夕原 1282番地	会津みなみ農業協同組合 JA会津みなみ 下郷支店購買店	星 安博			

3-18-3 救助物資購入（配分）計画表様式

救 助 物 資 購 入 （ 配 分 ） 計 画 表

全 焼 分（夏期）

下郷町

	1 人		2 人		3 人		4 人		5 人		6 人		7 人		8 人		9 人		10 人		計						
	数 量	世 帯 数	数 量	世 帯 数	数 量	世 帯 数	数 量	世 帯 数	数 量	世 帯 数	数 量	世 帯 数	数 量	世 帯 数	数 量	世 帯 数	数 量	世 帯 数	数 量	世 帯 数					数 量	世 帯 数	
毛 布																											
大人シャツ																											
大 人 ズボン下																											
作 業 服 シ ャ ツ																											

- （注） 1 本表は全焼等と半焼等に分けて作成すること。
 2 各世帯区分の数量×世帯数はそれぞれ品目の所要数となる。

3-18-4 世帯構成員別被害状況様式

世帯構成員別被害状況

年 月 日 時現在第 号

世帯構成員別 被害別	1 人 世帯	2 人 世帯	3 人 世帯	4 人 世帯	5 人 世帯	6 人 世帯	7 人 世帯	8 人 世帯	9 人 世帯	10 人 世帯	10人以 上 世帯	計	小学校	中学校
全壊(焼)														
流失														
半壊(焼)														
床上浸水														

注 全壊(焼)・流失及び半壊(焼)・床上浸水別・大人・小人及び男女別%を報告すること。

3-18-5 救助物資受払簿様式

救 助 物 資 受 払 簿

下 郷 町

品 名		単位呼称				
年月日	摘 要	受	払	残	摘 要	
8・3・1	〇〇〇〇 ふとん店	10	5	5	@1,000円	10,000円
	計 県調達分 円					
	町調達分 円					

3-18-6 救助物資引継書様式

救 助 物 資 引 継 書

輸送責任者職氏名 印

受領責任者職氏名 印

救助用の物資次の通り引継ぎました。

記

品 目	単 位	輸送数量	引継数量	差引過不足	過不足を生じた理由その他

3-18-7 救助物資給与及び受領簿様式

救助物資給与及び受領簿

被災台帳番号							
住家被害	流 失	給与の基準 となった世 帯構成員数	5人（災害発生時世帯員数6人のうち1人死亡）				
程度区分			中学生	人	小学生	人	

災害救助用物資として下記内訳のとおり受領いたしました。

住 所 下郷町大字

世帯主 氏 名 印

給与年月日	品 名	数 量	備 考	給与年月日	品 名	数 量	備 考
年 月 日				年 月 日			

3-18-8 食品引継書様式

食 品 引 継 書

輸送責任職氏名 印
 受領責任職氏名 印

救助用の物資次のとおり引き継ぎました。

記

- 1 引継月日
- 2 引継場所
- 3 品目数量 次のとおり

車両番号 号

品 目	単 位	輸送数量	引継数量	差引過不足	過不足を生じた理由その他

3-18-9 炊出し給与簿様式

炊 出 し 給 与 簿

下郷町 ○○ 炊出し場
 責任者 氏名 印

給食年月日		給食数	実施場所	給食内容	備考
年月日	区分				
	朝				
	昼				
	夕				
計	朝				
	昼				
	夕				

- (注) 1 炊出しを実施した直後の責任者ごとに作成すること。
 2 「実施場所」の欄は、学校等実際に炊出し、その他による食品の給与を実施した場所を記入すること。
 3 「給食内容」の欄は、献立「にぎり飯、つけもの、乾パン、牛乳」等と記入すること。

3-18-10 食糧品現品給与簿様式

食 糧 品 現 品 給 与 簿

給 与 年 月 日	給 与 人 数	食 米 数	給 与 物 品 内 訳			受 領 者			備 考
			パ ン	缶 詰	住 所	世帯主 氏 名	家受 族領 数印	避難先 市町村名	

3-18-11 炊出しその他による食品給与物品受払簿様式

炊出しその他による食品給与物品受払簿

品 名	精 米	単 位	kg			備 考
年 月 日	摘 要		受	払	残	
7・9・30	〇〇〇	米穀店	500			@85 42,500円
7・9・30	〇〇〇	炊出場		100	400	
7・10・1	×××	炊出場		150	250	
計			500	250	250	

3-18-12 炊出し用物品借用簿様式

炊 出 し 用 物 品 借 用 簿

品名	数量	期 間	金 額	所有者氏名	使用炊出所の名称					
					〇〇	〇〇	〇〇	〇〇	〇〇	
釜	5	9・30	無 償	甲野 太郎	〇〇	〇〇	〇〇	〇〇	〇〇	
		6日間			〇	〇	〇	〇		
		10・5			2	1		2		
ナベ	20		500円	乙野 太郎	8	3		2	7	
食器	100			乙野 太郎	30	20			50	

3-18-13 飲料水供給記録簿様式

飲 料 水 供 給 記 録 簿

供給年月日	供給地区名	供給 水量	対象 人員	給水用機械器具			金 額	備 考
				名 称	数量	所有者氏名		
		リットル						

3-18-14 給水用機械器具燃料及び浄水用薬品資材受払簿様式

給水用機械器具燃料及び浄水用薬品資材受払簿

品名	ガソリン	単位	リットル				備考
		呼称		受	払	残	
年月日	摘要		受	払	残	備考	
7・9・30	〇〇〇 石油店 給水車 タンク車		50	8	42	@35	1,750円
			50	10	32		
				45	5		
	計		(1,750円)	(1,575円)	(175円)		

下郷町

- (注) 1 「摘要」欄に購入先又は受入先及び払出を記入すること。
 2 「備考」欄に購入単価及び購入金額を記入しておくこと。
 3 最終行欄に受、払、残の計及びそれぞれの金額を明らかにしておくこと。

3-18-15 給水用機械器具修繕簿様式

給水用機械器具修繕簿

下郷町

機械器具の名称	所有者氏名	故障年月日	故障の概要	修繕年月日	修繕費	備考
給水車		7.10.1	〇〇町へ行く途中フロントスプリング他	7.10.1	8,500円	

3-19-1 障害物去該当者調様式

障 害 物 去 該 当 者 調

下 郷 町

番号	被災 台帳 番号	氏名	職業	住所	人員 数	同上中 稼働力差	生活程度 被保護	被害 程度	障害物 除去予 定箇所	備考	実施 有無
							上・中・ 被保護				

3-19-2 障害物除去該当者選考調書様式

障害物除去該当者選考調書

被災台帳番号

校区名	行政区 (町)名	対象者	住所	氏名
調査員調査事項	動 産 資産状況 (不動産)		職 業	
	被災の概要		家庭の概要	
行政区(町)総代意見				
民生委員意見				
調査者総合意見				
要 施 行 有 無		調 査 員		印

3-19-3 障害物除去の状況様式

障害物除去の状況

下郷町

住家被害程度 区分	氏名	除去に要した 期間 月日～月日	実支 出額 円	除去に要すべ き状態の概要	備考
計	半壊(焼)	世帯			
	床上浸水	世帯			

3-20-1 応急仮設住宅入居該当調様式

応 急 仮 設 住 宅 入 居 該 当 調

番 号	被 災 台 帳 番 号	氏 名	職 業	住 所	家 族 人 員		生 活 程 度	摘 要
					人 員 数	同 上 中 可 働 力 者		
1							上 中 下 保 護 世 帯	
2								

3-20-2 応急仮設住宅該当対象者選定調書様式

応 急 仮 設 住 宅 該 当 対 象 者 選 定 調 書
(住宅の応急修理施行)

被災台帳番号							
字区名		行政区名		対象者住所		氏名	
調 査 員	資産の状況				職 業		
調 査 事 項	被災の概要				家庭の概要		
行政区長の意見							
民生委員の意見							
調査員総合意見							
要 施 行	有 無	調 査 員				印	

3-20-3 住宅の応急修理該当者調様式

住 宅 の 応 急 修 理 該 当 者 調

番 号	被 災 台 帳 番 号	氏 名 (職 業)	住 所	家 族 人 員		生 活 程 度	被 害 程 度	修 理 予 定 個 所	備 考
				人 員 数	同 上 中 稼 働 力 者				

3-20-4 町内建設工事等業者

業者名	代表者名	所在地	電話番号
(有)阿部建設	阿部 政敏	下郷町大字豊成字檜原2437番地	67-2882
五十嵐建設(株)	五十嵐 博幸	下郷町大字高陲字下居平22番地2	68-2124
(有)五十嵐電気商会	五十嵐 時男	下郷町大字湯野上字五百地乙193番地10	68-2547
(有)大竹建設工業	大竹 友喜	下郷町大字中妻字大百川111番地	67-2645
(有)小椋設備工業	小椋 喜美雄	下郷町大字中妻字大百川118番地	67-2645
(有)佐藤建設	佐藤 洋子	下郷町大字合川字原田甲370番地	67-3062
(有)佐藤土建	佐藤 幸二	下郷町大字大内字山本8番地1	68-2930
三立土建(株)	浅沼 秀俊	下郷町大字湯野上字沼袋乙843番地	68-2301
(株)しもごう環境サービス	齋藤 理	下郷町大字豊成字下川原115番地	67-4265
(有)下郷建設工業	玉川 護	下郷町大字弥五島字和田居村563番地	67-2922
下郷設備工業	佐藤 富雄	下郷町大字合川字六角丁733番地6	67-3160
下郷町森林組合	星 輝夫	下郷町大字豊成字下モ6276番地	67-3310
(有)白川工業所	白川 浩主	下郷町大字豊成字林中6096番地1	67-2233
(有)新英工業	渡部 正広	下郷町大字豊成字下モ6359番地4	67-2641
(有)星光園	星 秀隆	下郷町大字弥五島字和頁前913番地	67-2573
総合造園会津緑化	伊藤 博美	下郷町大字栄富字大光寺甲472番地	67-3699
(有)大栄電気	湯田 栄二	下郷町大字豊成字倉495番地	67-2203
(有)太陽電気工事	弓田 俊雄	下郷町大字弥五島字牧野居村2620番地	67-2236
(有)高橋プラマー	高橋 英博	下郷町大字湯野上字大島乙48番地	68-2620
玉川水道(有)	玉川 修一	下郷町大字弥五島字和田居村605番地	67-2217
(有)中山建設工業	小椋 孝雄	下郷町大字中山字中平25番地	68-2748
(株)N I P P O南会津出張所	木村 徹	下郷町大字落合字西778番地	62-3114
(有)ホシ造形	星 孝二	下郷町大字塩生字前原1884番地1	67-3607
(有)星忠工業	星 忠勝	下郷町大字中妻字大百川104番地1	67-4111
(有)マルヨ建匠	渡部 一	下郷町大字栄富字屋敷甲768番地	67-2715
(有)宮本屋	星 竹美	下郷町大字音金字宮ノ前259番地	67-3999
弥津電工	玉川 高則	下郷町大字中妻字大百川92番地2	67-3581
(有)山田組	山田 政敏	下郷町大字湯野上字大島乙63番地	68-2312
(有)ユアサ	湯浅 英丸	下郷町大字塩生字大石918番地1	67-3016
湯田グリーン(株)	湯田 マツヨ	下郷町大字音金字沖ノ原1494番地	67-3757
(株)渡部工務所	渡部 芳徳	下郷町大字豊成字林中6112番地	67-2346
渡部土木工業(株)	渡部 政昭	下郷町大字栄富字上平己45番地	67-2206
(有)渡部盛美商店	渡部 盛雄	下郷町大字栄富字南原甲695番地1	67-2440

3-21-1 遺体処理台帳様式

遺 体 処 理 台 帳

死 亡 年月日	死亡 原因	遺 体 の 発見日時 及び場所	死 亡 者		遺 族		措 置 費			遺体一時保存 場所及び期間	備 考
			住所氏名	年 令	住所氏名	続 柄	品 名	数 量	金 額		

3-21-2 埋葬台帳様式

埋 葬 台 帳

死 亡 年月日	死亡 原因	埋葬 年月 日	死 亡 者		埋葬を行った者		埋 葬 費				備 考
			住所氏名	年 令	死亡者 との 関係	住所氏名	附 属 品	埋火 葬料	骨箱	計	
8. 10. 1	溺死	8. 10. 3	大字00字00 番地 〇〇〇〇	15	伯 父	大字00字00 番地 〇〇〇〇	1000	10000	3000	円 14000	埋葬費 3000円 支給
" 10. 2	"	"	大字00字00 番地 〇〇〇〇	11		下郷町長	800	8000	3000	11800	遺族 氏名 00000

3-23-1 学用品購入（配分）計画表様式

学用品購入（配分）計画表

種別 品名 単価	小中学別	小学生						中学生						合計		備考
	区分	全焼(壊)			半焼(壊)			全焼(壊)			半焼(壊)			数	金	
		流失分	数	金	床上浸水分	数	金	流失分	数	金	床上浸水分	数	金			
		児童数	数量	金額	児童数	数量	金額	児童数	数量	金額	児童数	数量	金額	数量	金額	

3-23-2 被災教科書一覧表様式

被災教科書一覧表

年 月 日

〇〇〇学校

区分	学年	発行者名	教科書 記号番号	教科書名	冊数	単 価	金 額	被害区分	備考

(注) 学校別に記載のこと。

3-23-3 教科書購入（配分）計画表様式

教科書購入（配分）計画表

下郷町〇〇〇学校

教科 書名	学年 区分	1 年			2 年			3 年			4 年			合計		備考
	児童数	単 価	金 額	児童数	単 価	金 額	児童数	単 価	金 額	児童数	単 価	金 額	児童数	金 額		
国語 社会	教科書 教科書 地図帳															
計																

3-23-4 罹災使用教科書等調様式

罹 災 使 用 教 科 書 等 調

罹災 番号 台帳	児童氏名	中 ・ 小 別	学 年	保護者 (世帯主)	受 領 印	教科書										学用品				
						国 語	算 数	数 学	社 会	理 科	音 楽	図 工	地 図	英 語	保 体	書 写	ノ ー ト	鉛 筆	洋 傘	下 敷
1	〇〇〇〇	小	3	〇〇〇〇		○		○	○		○	○				○	3	2		1
3	〇〇〇〇	小	4	〇〇〇〇		○		○	○	○			○				2	2		1
〃	〇〇〇〇	小	6	〇〇〇〇		○		○	○			○	○						1	
4	〇〇〇〇	小	1	〇〇〇〇		○		○		○							2	3		1
~~~~~																				
~~~~~																				
合 計																				

(注) 本表は学年別に分けて作成すること。

3-26-1 「災害救助法による救助の程度、方法及び期間」早見表

平成26年4月1日

基 準	単 価						
応急仮設住宅	面積29.7㎡ 費用 2,530,000円以内 災害発生の日から20日以内着工						
食品給与基準	1人1日1,040円以内とし、炊出しその他食品の給与実施期間は災害発生の日から7日以内						
被服、寝具その他生活必需品の給与	(1) 住家の全壊、全焼又は流失により被害を受けた世帯						
	(単位 円)						
	世帯区分 季 別	1 人 世 帯	2 人 世 帯	3 人 世 帯	4 人 世 帯	5 人 世 帯	6人以上 1人を増すごと に加算する額
	4月から9月まで (夏)	17,800 円	22,900 円	33,700 円	40,400 円	51,200 円	7,500 円
	10月から3月まで (冬)	29,400 円	38,100 円	53,100 円	62,100 円	78,100 円	10,700 円
	(2) 住家の半壊、半焼又は床上浸水（土砂のたい積等により一時的に居住することができない状態になったものを含む。）により被害を受けた世帯						
世帯区分 季 別	1 人 世 帯	2 人 世 帯	3 人 世 帯	4 人 世 帯	5 人 世 帯	6人以上 1人を増すごと に加算する額	
4月から9月まで (夏)	5,800 円	7,800 円	11,700 円	14,200 円	18,000 円	2,500 円	
10月から3月まで (冬)	9,400 円	12,300 円	17,400 円	20,600 円	26,100 円	3,400 円	
災害にかかった住宅の応急修理	1世帯当り 547,000円以内 災害発生の日から1か月以内						
学用品の給与	文房具及び通学用品費 災害発生の日から15日以内						
	小学校児童	1人当り	4,100円				
	中学校生徒	1人当り	4,400円				
埋 葬	1体当り	1人 大人（12歳以上）	206,000円			災害発生の日から10日以内	
	1体当り	小人（12歳未満）	164,800円				
遺体処理	(1) 遺体の洗浄、縫合、消毒等の処置のための費用は、1体当たり3,400円以内とする。災害発生の日から10日以内						
	(2) 遺体の一時保存のための費用は、遺体を一時収容するために既存の建物を利用する場合は当該施設の借上費について通常の実費とし、既存の建物を利用できない場合は1体当たり5,200円以内とする。災害発生の日から10日以内						

<p>障害物除去 人夫費</p>	<p>1世帯当たり 133,900円以内 災害発生の日から10日以内</p>
<p>避難所の設置</p>	<p>(基本額) 避難所設置等 1人1日当たり 310円以内 災害発生の日から7日以内 (加算額) 冬期 別に定める額を加算 高齢者等の要援護者等を収容する「福祉避難所」を設置した場合、当該地域における通常の実費を支出でき、上記を越えて加算できる。</p>

4 災害復旧計画

4-2-1 融資の種類

融資の名称	内容・資格・条件等	取扱期間窓口	関係法令等	備 考
・生活福祉 資 金	災害援護資金 貸付の対象 低所得世帯 貸付限度額 1,500,000円 償還期限 7年以内(据置1年) 貸付利率 連帯保証人なしの場合、年1.5% 災害を受けた事による臨時に必要なと なる資金の融資	福島県社会福祉 協議会 市町村社会福祉 協議会	要綱、要領	住宅の増改築、補修 及び公営住宅の譲り 受け資金250万円
・災 害 援護資金	災害援護資金貸付け 災害により被害を受けた世帯主 に対し、生活の立て直しに資する ための貸付け 貸付限度額 1世帯最高350万円 貸付条件 所得制限 1人世帯 220万円 2人世帯 430万円 3人世帯 620万円 4人世帯 730万円 5人以上の世帯 730万円に4人を除いた もの1人につき30万円加算した額 原則として保証人が必要 利率は無利子 (連帯保証人なしの場合、年1.5%) (据置期間無利子) 据置期間 6年 償還期限 13年 (据置期間を含む)	市町村 福島県	災害弔慰金 の支給等に 関する法律	対象災害 県内において 災害救助法が 適用された市 町村が1以上 ある自然災害
・農林漁業 セーフティ ネット資金	災害(台風、冷害、干ばつ、土砂崩壊、 地震、雪害等)の被害を受けた。 融資限度額 6,000,000円 (特認年間経営費等の3/12以内(簿記 記帳を行っており特に必要と認められ る場合) 貸付利率: 0.30~0.45% 償還期間 10年以内 (据置期間3年以内)	各市町村農業委 員会 各農業協同組合 日本政策金融公庫 (受託金融機関)		災害を受けたとき や、社会的・経済的 環境の変化により、 資金繰りに支障をき たしている場合等の ための資金。

<p>・天災融資資金</p>	<p>1 適用対象者 農業災害を受けた農業者で農業再生産に必要な資金の融通</p> <p>2 適用条件 農業所得が所得の過半数を占める農業者で、災害による減収量が平年収穫量の30%以上、かつ損失額が平年の農業総収入額の10%以下。</p> <p>3 貸付利率 天災融資法発動の都度定める。</p> <p>4 限度額 個人 損失額の45%又は200万円の いづれか低い額 法人 損失額の45%又は2,000万円の いづれか低い額 (激甚災害に指定された場合) 個人 損失額の60%又は250万円の いづれか低い額 (果樹・家畜・養殖・漁船：600万円) (漁具：5,000万円) 法人 損失額の60%又は2,000万円の いづれか低い額 (果樹・家畜・養殖・漁船：2,500万円) (漁具：5,000万円)</p> <p>5 償還期間 (据置期間なし) 3～6年 (激甚災害に指定された場合) 4～7年</p>	<p>各農業協同組合 各森林組合 各漁業協同組合 各金融機関</p>	<p>天災による被害農林漁業者等に対する資金の融通に関する暫定措置法</p>	<p>(※ 甚大な農業災害についてのみ発動される「天災融資法」が適用となる場合に限る。)</p> <p>資金の用途 種苗、肥料、飼料、薬剤、農機具 (12万円以下)、家畜、家きん、薪炭原木、しいたけほだ木、漁具 (政令で定めるものに限る。)、稚魚、稚貝、餌料、漁業用燃油等の購入資金、炭がまの構築資金、漁船 (5トン未満) の建造又は取得に必要な資金、その他農林漁業経営に必要な資金</p>
----------------	---	---	--	--

<p>・寡婦福祉 資 金</p>	<p>母子福祉資金に同じ</p>	<p>県社会福祉事務 所、市町村</p>	<p>母子及び寡 婦福祉法</p>	
<p>・災害復興 住宅融資</p>	<p>大災害の場合の罹災家屋の復旧 (建設、購入、補修等) に対し融 資をする。 (住宅金融支援機構) 条件</p> <p>1 災害救助法施行令(昭和22年 政令第 225号) 第 1 条第 1 項第 1 号からいずれかに該当する災 害(同条第 2 項の規定により同 条第 1 条第 1 項第 1 号から第 3 号までのいずれかに該当するこ ととなる災害を含む。) を受け た市町村(特別区を含む。) が 1 以上ある災害</p> <p>2 1 に規定する災害に準ずる災 害で主務大臣が指定するもの 貸付条件</p> <p>建設する家屋は 1 戸当たりの住 宅部分の床面積が 13㎡以上 175㎡以下で あること。</p> <ul style="list-style-type: none"> ・建設 <ul style="list-style-type: none"> 基本融資額 16,500,000円 特別加算 5,100,000円 土地取得資金 9,700,000円 整地資金 4,400,000円 ・購入 <ul style="list-style-type: none"> 新築住宅 26,200,000円 中古住宅 23,200,000円 特別加算 5,100,000円 ・補修 <ul style="list-style-type: none"> 補修資金 7,300,000円 引方移転資金 4,400,000円 整地資金 4,400,000円 ・返済期間 <ul style="list-style-type: none"> 建設 35年以内 新築住宅購入 25年以内 中古住宅購入 25年～35年以内 補修 20年以内 	<p>住宅金融支援機構 の業務取扱金融機 関</p>	<p>住宅金融支援機 構法</p>	

<p>・生活福祉資金貸付制度</p>	<p>1 福祉資金福祉費</p> <p>① 対象者 低所得世帯、障がい者世帯、生活保護世帯、高齢者世帯</p> <p>② 資金用途 災害を受けたことにより臨時に必要となる経費</p> <p>③貸付上限額の目安: 150万円</p> <p>④償還期間: 7年以内</p> <p>⑤据置期間 貸付の日(分割による交付の場合は、最終貸付日)から6ヶ月以内</p> <p>⑥貸付金利息 無利子、連帯保証人原則、1名 ※ただし、連帯保証人を付けられない場合は、据置期間経過後、年1.5%の貸付利息。</p> <p>2 福祉資金 緊急小口資金</p> <p>① 対象者 低所得世帯、障がい者世帯、高齢者世帯</p> <p>② 資金用途 火災等被災によって生活費が必要なとき</p> <p>③貸付限度額: 10万円以内</p> <p>④償還期間: 8ヶ月以内</p> <p>⑤据置期間: 2ヶ月以内</p> <p>⑥貸付利息: 無利子</p>	<p>福島県社会福祉協議会</p>		
<p>・商工中金 災害復旧貸付 (1) 一般災害貸付</p>	<p>(1) 貸付対象</p> <p>(ア) 設備資金 ・被災した既存事業設備の復旧のために必要な設備資金</p> <p>(イ) 運転資金 ・棚卸資産の被災による不足運転資金 ・被災設備の補修に充当したために生じた不足運転資金 ・災害による事業休止等のために生じた不足運転資金 ・販売先の被災に伴い売上債権の回収が遅延困難化したために生じた不足運転資金 ・運送機関の活動不円滑に伴う出荷遅延代金回収等により生じた不足運転資金 ・その他必要と認められる運転資金</p> <p>(2) 貸付条件</p> <p>・貸付限度額 直貸別枠 必要に応じ 代理貸別枠 400万円</p> <p>・貸付期間 設備資金 20年以内(うち据置期間3年以内) 運転資金 10年以内(うち据置期間3年以内)</p> <p>・貸付利率 一般貸付と同じ</p>	<p>商工組合中央金庫</p>	<p>商工中金の内規</p>	

<p>(2) 激甚災害に関する特別利率適用貸付</p>	<p>(1) 対象となる災害融資 「激甚災害に対処するための特別の財政援助に関する法律」に基づき、激甚災害に指定されかつ中小企業者に対する資金の融通に関する特別措置（同法第15条1）の適用が指定された災害（以下「指定災害」という。）にかかる復旧融資に限る。</p> <p>(2) 特別利率適用貸付の要件</p> <p>(ア) 貸付対象 次の各要件をそなえた所属団体もしくは所属団体の構成員</p> <ul style="list-style-type: none"> ・ 激甚災害による被害区域内に事業所を有すること。 ・ 前記事業所または主要な事業用の資産が全壊、流出、半壊、床上浸水または、これに準ずる損害を受けていること。 ・ 前記の損害について、市町村長、その他行政機関の証明があること。 <p>(イ) 資金用途 貸付先再建に必要な資金</p> <p>(ウ) 貸付時期及び貸出期間 当該指定災害について、政令で定められた日までに貸付された期間6ヶ月以上貸出</p> <p>(3) 特別利率の適用</p> <p>(ア) 特別利率及び適用期間 貸出期間にかかわらず、当初3年間は年0.65%、3年経過後最終期限まで基準金利、ただし国及び都道府県が商工中金に対し政令で定める利子補給を行う場合においては、法律で定める「特別障害者」に対し、当初3年間0.65%を適用する。</p> <p>(イ) 特別利率適用金額の限度 当該指定災害について、その都度政令で定められた金額（貸付元高）を限度とする。 1貸付先あたり1,000万円 （中小企業団体にあつては3,000万円）</p>	<p>商工組合中央金庫</p>	<p>激甚災害に対処するための特別の財政援助等に関する法律</p>
-----------------------------	---	-----------------	-----------------------------------

<p>・災害 復旧貸付</p>	<p>(1) 利用できる方 地震、台風、豪雪や大規模な火災などの災害を受け、事業の復旧を図る中小企業の方</p> <p>(2) 資金の使いみち 災害復旧のための設備資金及び長期運転資金</p> <p>(3) 貸付限度 直貸別枠 15,000万円 代理貸別枠 7,500万円</p> <p>(4) 返済期間 ・設備資金：10年以内（うち据置2以内） ・運転資金：同上</p> <p>(5) 利率 基準金利 1.4%～2.0% 閣議決定により、特別利率が適用される場合あり</p>	<p>日本政策金融公庫</p>	<p>日本政策金融公庫の内規</p>	
<p>・激甚災害 保証</p>	<p>(1) 要件 ① 激甚災害を受けた方 ② 激甚災害について災害救助法が適用された地域または中小企業者の方が有する施設が災害を受けていると認められるとして主務省において指定した地域（被災地域）内に事業所を有する方</p> <p>(2) 保証限度額 個人、法人 28,000万円以内 組合 48,000万円以内</p> <p>(3) 資金使途 被災中小企業者の事業の再建に必要な資金</p> <p>(4) 保証期間・返済方法 ・保証期間 運転資金、運転設備資金：10年以内 設備資金：15年以内 ・返済方法 均等分割返済、一括返済（原則1年以内）</p> <p>(5) 信用保証料率 1件当たり年0.80% ただし、東北地方太平洋沖地震災害関係保証は、1件当たり年0.70%</p> <p>(6) 連帯保証人 会社：原則として代表者（実質経営者） 個人：原則として実質経営者</p> <p>(7) 担保 必要に応じて</p> <p>(8) 貸付利率 金融機関所定利率</p>	<p>信用保証協会</p>	<p>激甚災害に対処するための特別の財政援助等に関する法律</p>	

4-2-2 災害農林漁業の融資計画

資金の種類	貸付対策	資金源	融資機関	借受資格者・貸付利率・償還期限及び貸付限度額										
天災融資制度	1 経営資金 (1) 被害農業者 種苗、肥料、薬剤、小農機具、家畜、家賃、労賃、水利費等 (2) 被害林業者 種苗、しん炭原木、しいたけほだ木、炭かま構築、労賃等 (3) 被害漁業者 稚貝、稚魚、餌料、漁業用燃料油等の購入資金、漁船の建造又は取得資金 2 事業資金 (1) 農協、森組及び漁協並びに同連合会の事業運営資金	農漁協系統資金等	農協、森林、漁業連合会・金融機関	1 借受資格者 市町村長又は知事の認定を受けたもの (1) 被害農業者 減収率30%以上かつ損失率10(50)%以上の被害又は樹体損失率30(50)%以上の被害 (2) 被害林業者 損失率10(50)%以上の被害又は施設損失率50(70)%以上の被害 (3) 被害漁業者 損失率10(50)%以上の被害又は施設損失率50(70)%以上の被害 (4) 被害組合 施設、在庫品等の著しい被害										
				2 貸付利率 (1) 被害農林漁業者 年2.35%以内(利子補給1.75%・貸付金利0.6%) (2) (1)のうち、損失率30%以上のもの 年2.35%以内 (3) 特別被害地域内の特別被害農林漁業者 年2.35%以内 (4) 被害組合 年2.35%以内 3 貸付限度額及び償還期限										
				(注) ※ () 内は特別被害農林漁業者の場合										
				資金区分	項	天災融資法のみ適用の場合				激甚災害法も適用になった場合				
						貸付限度額		償還期限(年以内)		貸付限度額		償還期限(年以内)		
				A%	B万円	年2.35%以内		A%	B万円		年2.35%以内			
						個人	法人		個人	法人				
				経営資金	被害農業者	果樹栽培者	55	500	2,500	5(5)	80	600	3,000	7(7)
						家畜等飼育者								
						一般農業者	45	200	2,000	3(4)	60	300	2,500	4(5)
被害漁業者	林業者	45	200		2,000	3(4)	60	300	2,500	4(5)				
	漁具購入資金	80	5,000		5,000	3(4)	80	5,000	5,000	4(5)				
	漁船建造取得資金	80	500		2,500	6(6)	80	600	3,000	7(7)				
事業資金	被害組合	水産動植物養殖資金	50	500	2,500	6(6)	60	600	3,000	7(7)				
		一般漁業者	50	200	2,000	3(4)	60	300	2,500	4(5)				
事業資金	被害組合	80	単協連合会	2,500 5,000	3	80	単協連合会	5,000 7,500	3					
(注) 1 貸付限度額は損失額×A%か、B万円のいずれか低い額。 2 償還期限欄は新規()内は重複被害者。														

資金の種類	貸付対象	資金源	融資機関	借受資格者	貸付利率 (年利)	据置期間	償還期限 (据置期間含む)	貸付限度額
農林漁業施設資金(災害復旧)	<p>災害により農林漁業者等が被害を受け、経営に打撃を受けた場合に、農林漁業施設等の復旧を行うために必要な次に掲げる資金</p> <p>(1) 果樹の改植等(主務大臣指定施設) 果樹の改植又は補植、樹園地整備、果樹棚の設備、樹苗養成等に要する費用</p> <p>(2) 個人施設(主務大臣指定施設) 農舎、畜舎、農作物育成管理用施設、農産物処理加工施設、農機具等の復旧に要する費用</p> <p>(3) 共同利用施設 農業協同組合等が設置する農林水産物の生産、流通、加工、販売に必要な共同利用施設等の復旧に要する費用</p>		株式会社日本政策金融公庫(農林水産事業本部)が融通	<p>(1) 農林漁業を営む者</p> <p>(2) 農業協同組合、農業協同組合連合会、農業共済組合、農業共済組合連合会、土地改良区、土地改良区連合及び農業振興法人等</p>	貸付期間に応じて年0.30%~0.55%(果樹、共同利用施設は年0.30%~0.60%)(平成27年1月22日現在)	(据置期間3年) 果樹・(据置期間10年)以内、共同利用施設・(据置期間3年)以内)	15年以内 果樹・25年 共同利用施設・20年	負担額の80%又は1施設当たり300万円(特認600万円、漁船1,000万円)のいずれか低い額 (共同利用施設は負担額の80%)
小災害資金	天災等により被害を受けた農業者等の農業経営の維持安定を図るために必要な資金	農林漁業金融公庫資金	農林漁業金融公庫(受託金融機関)	農業を営む個人・団体	0.6%	1年以内	5年以内	個人・団体 300万円
東日本大震災農業経営対策特別資金	<p>① 東北地方太平洋沖地震対策資金 地震・津波の被害を受けた農業者等が施設等の復旧のために必要とする資金及び営農のため必要とする運転資金</p> <p>② 原発事故対策緊急支援資金 (ア) 営農継続資金 原発事故に伴う出荷制限等により農業収入が減少又は農業支出が増加した農業者等が、営農のため緊急に必要とする運転資金 (イ) 営農再開資金 ・原発事故の影響による避難農業者等が、福島県内での営農再開のため必要とする運転資金及び施設等の取得に必要な資金 ・原発事故の影響により作付が制限されている区域等において作付再開する農業者等が、必要とする運転資金及び施設等の取得に必要な資金</p>		<p>取扱融資機関 各総合農協、県酪農協、東邦銀行、福島銀行、大東銀行、二本松・郡山・須賀川・会津の各信用金庫</p> <p>福島県農業信用基金協会の保証制度利用可</p>	東日本大震災により被害を受けた農業者等の農業経営の維持安定や営農再開を支援するため、農家経営安定資金を融通	1.0%以内(農協取扱いにあっては無利子)	3年以内	10年以内	<p>① 東北地方太平洋沖地震対策資金 500万円</p> <p>② 原発事故対策緊急支援資金 個人 1,000万円 団体・法人 1,200万円</p>

4-2-3 農家経営安定資金

融資機関	農業協同組合
貸付対象者	自然災害により農業経営に被害を受けた農業者等
資金使途	農業施設等の復旧費及び営農のため必要とする運転資金
貸付限度額	300万円以内
償還期限	5年以内（据置期間1年以内）
貸付利率	年 0.5%以内（農協取扱いにあつては無利子）

（農家経営安定資金の融通を図るための利子補給要綱）（県単事業）

下郷町地域防災計画

作成年月/平成 27 年 3 月

作 成/下郷町防災会議

発 行/下郷町町民課

〒969-5345

福島県南会津郡下郷町大字塩生字大石 1000 番地

T E L 0241-69-1133

F A X 0241-69-1134

E-mail seikatsu_anzen_01@town.shimogo.fukushima.jp
